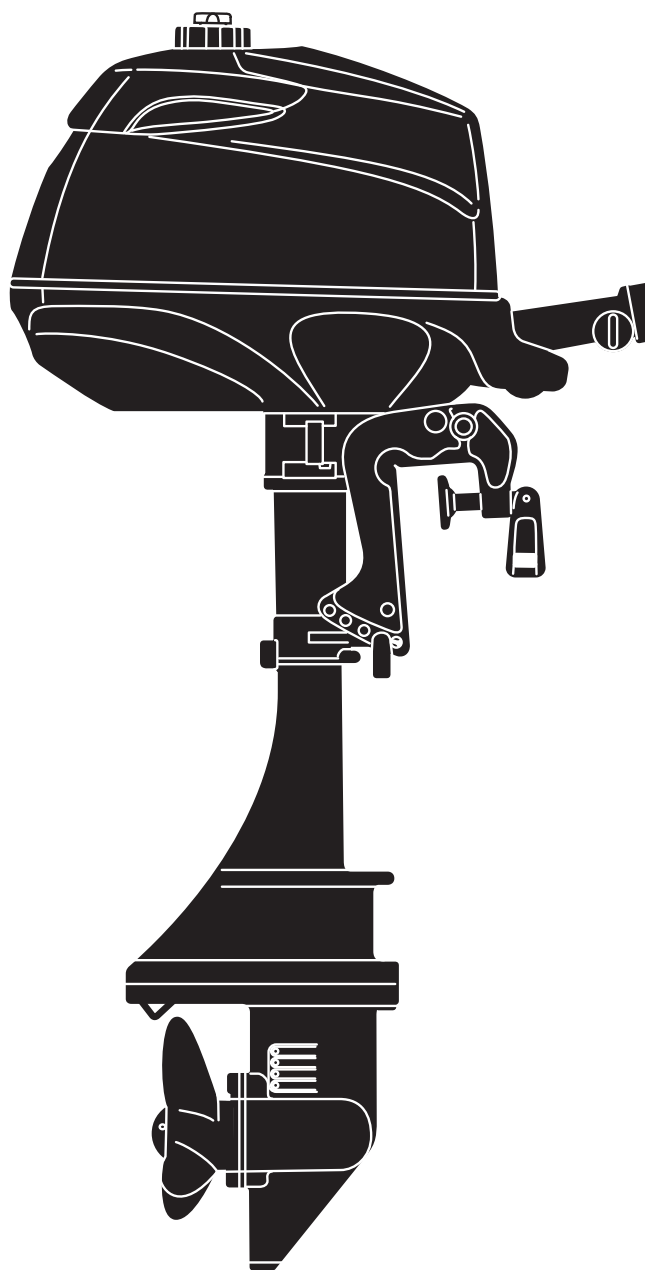


2013 PARTS CATALOG

トーハツ船外機
パーツ カタログ



TOHATSU

MFS 2B
2.5B
3.5B

Serial Number 00001AC~

OB NO.002-21052-6
1301

パーツカタログのご使用について

1. このパーツカタログは、2013年1月現在で編集しております。
2. 新設、廃止または、変更が生じた場合は、サービスブルテン等にてお知らせ致しますので、その都度、ご訂正ください。
3. イラストレーション（部品図）は部品検査の目安として記載していますので現品と形状が異なる場合があります。
4. イラストが一つに対して複数の品番がありますので枝番、適用モデル、備考を確認してからご注文願います。

Ref.No. 見出番号	Parat No. 部品番号	Description 部品名	適用モデル			Remarks 備考
			Q'ty/個数	MS23SB	MS33SB	
4-23	3GT-03256-0	* RUBBER CAP * ラバーキャップ	1	1	1	
4-24	1 3AB-03266-0	* PILOT SCREW * ハイロッドスクリュー	1	1	1	2/3.5ps
4-24	2 3AS-03266-0	* PILOT SCREW * ハイロッドスクリュー		1		2.5ps
4-25	3H6-02011-0	CARBURETOR GASKET キャブレタガasket	2	2	2	
④③	3H6-03952-1	INSULATOR インシュレータ	1	1	1	

④③ → 仕様違い
→ イラスト位置 No.
→ Fig. No.

5. アッセンブリまたは、キットでの販売部品は、その構成する部品の頭に（*）印をつけて表しています。
6. 本文中に記載されている記号は、次の様になっています。
 STD : スタンダード OPT : オプション
 O/S : オーバーサイズ ASSY : アッセンブリ
 DO : 日本国内向け EX : 海外輸出向け
 A : 必要に応じて選択 EU : 欧州連合

7. オーダー上の注意

塗装部品の注文に当っては、以下に従ってください。

パーツナンバーの4桁目が“B”・“Q”記号のものは塗装されています。

現在の塗装色はパワーヘッドがブラック (B)、ロワユニットがアクアマリンブルー (Q)、プロペラがブラック (B) です。

[例示]

エンジンショートブロックキット ロワユニットアッシ (L)

3GTB87090-3

3BMQ87302-1

B: ブラック

Q: アクアマリンブルー

8. ボルト・ナット・ワッシャのサイズ記号に付いて

ボルト 9101F4 - 5635

首下長さ

径

座付き (0): 座なし

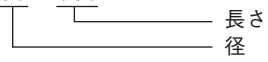
ナット・ワッシャ 9401E3 - 0600

径

9. 標準部品のホースは、長巻（備考を参照）に代替されます。

ホース

98AB - 50 - 080



HOSE/PIPE

Fig No 見出番号	Part No. 部品番号	Description 部品名	Bulk part No. バルク部品番号	Bulk part バルク部品	
				Inner Diameter (mm) 内径(mm)	Length(m) 長さ(m)
3-11	98AB-50-080	HOSE ホース	98AL-501000	5	1
4-3	98AB-70-185	HOSE ホース	98AL-701000	7	1
4-36	98AB-30-230	HOSE ホース	98AB-301000	3	1
8-10	98AB-30-050	HOSE ホース	98AB-301000	3	1

HOW TO USE THIS PARTS CATALOG

1. This Parts Catalog provides information available as of the end of January, 2013.
2. Please keep the Parts Catalog updated each time when receiving the Service Bulletin describing the addition, abolition and/or change of parts.
3. Actual shapes of parts may be different from the illustrations shown in this Parts Catalog because they are described only as a guide for searching parts.
4. One illustration is given more than one article number. Please confirm the sub-number, applicable model and remarks before ordering parts.

Applicable model

Ref.No. 見出番号	Parat No. 部品番号	Description 部品名	Q'ty/個数			Remarks 備考
			MFS29B	MFS29B	MFS39B	
4-23	3GT-03256-0	* RUBBER CAP * ラバーキャップ	1	1	1	
4-24	1 3AB-03266-0	* PILOT SCREW * ハイロッドスクリュー	1	1	1	2/3.5ps
4-24	2 3AS-03266-0	* PILOT SCREW * ハイロッドスクリュー		1		2.5ps
4-25	3H6-02011-0	CARBURETOR GASKET キャブレタガasket	2	2	2	
④③	3H6-03952-1	INSULATOR インシュレータ	1	1	1	

Different specification
 Illustration position number
 Fig. No.

5. Given mark in (*) to part number shows assembly or kit part.

6. Marks in this Parts Catalog show.

STD	: Standard	OPT	: Optional Parts
O/S	: Over size	ASSY	: Assembly
DO	: Domestic Model	EX	: Export Model
A	: As required	EU	: European Union

7. Attention to order

Please order painted parts in accordance with following.

The parts that fourth figure of the parts number is (B), (Q) have painted.

Present coloring of power head is black (B), lower unit is aqua marine blue (Q) and propeller is black (B).

[Example]

ENGINE SHORT BLOCK KIT LOWER UNIT ASSY (L)

3GTB87090-3

3BMQ87302-1

B: Black

Q: Aquamarine Blue

8. About dimensional identification of bolts, nuts and washers.

BOLT 9101F4 - 5635

Length below neck
Diameter
Washer based (0) : No washer

NUTS & WASHERS 9401E3 - 0600

Diameter

9. Hose, that is a standard part, is replaced with long hose.

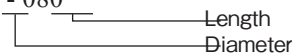
HOSE 98AB - 50 - 080

Length
Diameter

9. Hose, that is a standard part, is replaced with long hose.

HOSE

98AB - 50 - 080



HOSE/PIPE

Fig No 見出番号	Part No. 部品番号	Description 部品名	Bulk part No. バルク部品番号	Bulk part バルク部品	
				Inner Diameter (mm) 内径(mm)	Length(m) 長さ(m)
3-11	98AB-50-080	HOSE ホース	98AL-501000	5	1
4-3	98AB-70-185	HOSE ホース	98AL-701000	7	1
4-36	98AB-30-230	HOSE ホース	98AB-301000	3	1
8-10	98AB-30-050	HOSE ホース	98AB-301000	3	1

CONTENTS
目 次

Fig. 1	CYLINDER・CRANK CASE	1
	シリンダ・クランクケース	
Fig. 2	PISTON・CRANK SHAFT	5
	ピストン・クランクシャフト	
Fig. 3	OIL PAN	7
	オイルパン	
Fig. 4	INTAKE MANIFOLD・CARBURETOR	9
	インテークマニホールド・キャブレタ	
Fig. 5	THROTTLE	13
	スロットル	
Fig. 6	RECOIL STARTER	15
	リコイルスタータ	
Fig. 7	MAGNETO	17
	マグネト	
Fig. 8	DRIVE SHAFT HOUSING	19
	ドライブシャフトハウジング	
Fig. 9	SHIFT	21
	シフト	
Fig. 10	GEAR CASE	23
	ギヤケース	
Fig. 11	CLAMP BRACKET・SWIVEL BRACKET	27
	クランプブラケット・スイベルブラケット	
Fig. 12	TILLER HANDLE	31
	ティラハンドル	
Fig. 13	BOTTOM COWL	33
	ボトムカウル	
Fig. 14	TOP COWL	35
	トップカウル	
Fig. 15	FUEL TANK	37
	フュエルタンク	
Fig. 16	OPTIONAL PARTS (ACCESSORIES)	39
	オプションパーツ (アクセサリ)	
Fig. 17	ASSEMBLY・KIT PARTS	41
	アッセンブリ・キットパーツ	
索引		47
INDEX		50
INDEX (Parts Number)		52

Fig. 1 CYLINDER · CRANK CASE
シリンダ・クランクケース

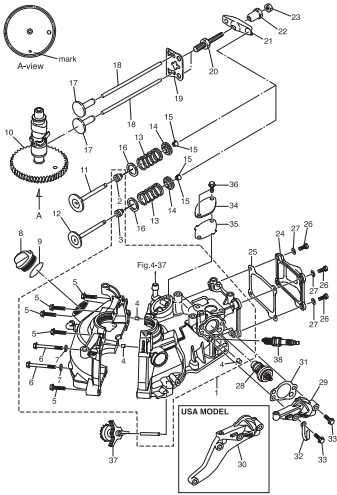


Fig. 2 PISTON · CRANK SHAFT
ピストン・クランクシャフト

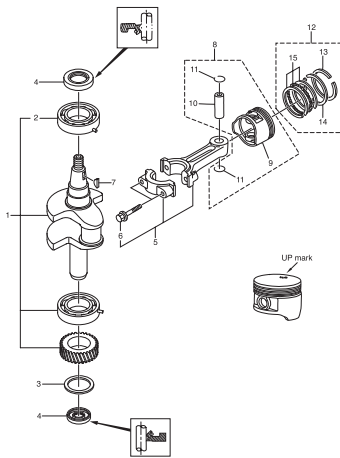


Fig. 3 OIL PAN
オイルパン

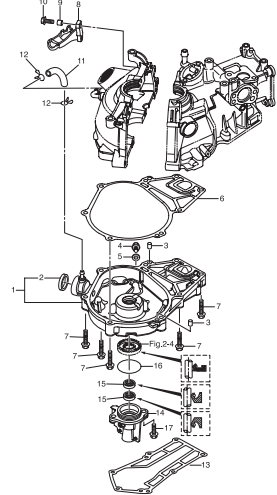


Fig. 4 INTAKE MANIFOLD · CARBURETOR
インテークマニホールド・キャブレタ

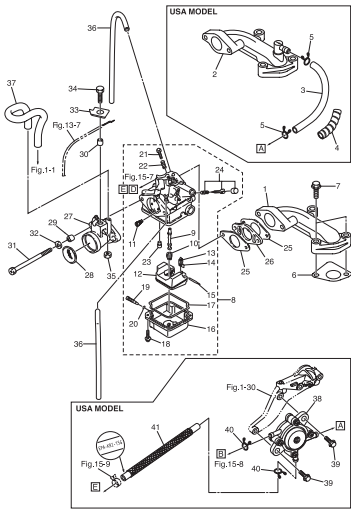


Fig. 5 THROTTLE
スロットル

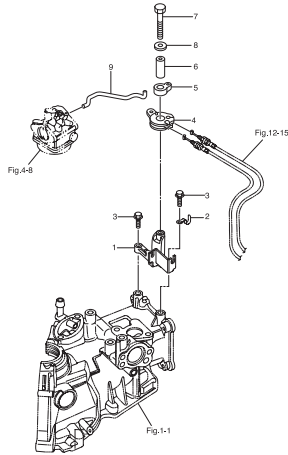


Fig. 6 RECOIL STARTER
リコイルスタータ

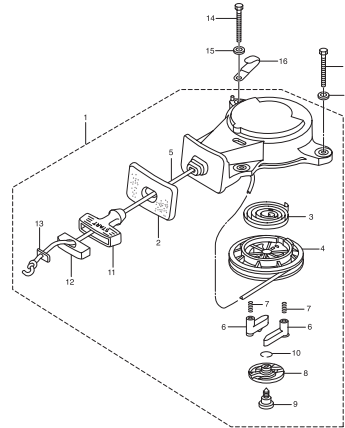


Fig. 7 MAGNETO
マグネット

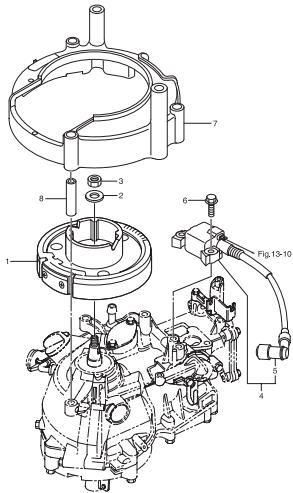


Fig. 8 DRIVE SHAFT HOUSING
ドライブシャフトハウジング

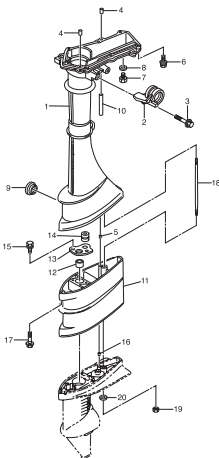


Fig. 9 SHIFT
シフト

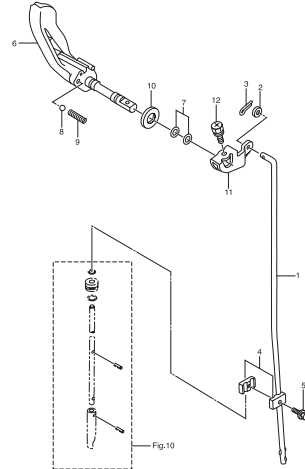


Fig. 10 GEAR CASE
ギヤケース

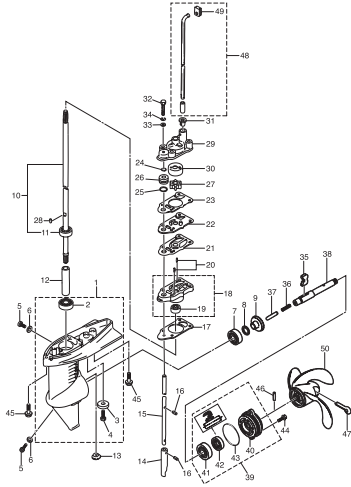


Fig. 11 CLAMP BRACKET · SWIVEL BRACKET
クランプブラケット・スイベルブラケット

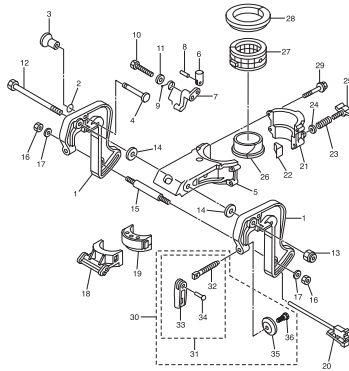


Fig. 12 TILLER HANDLE
ティラハンドル

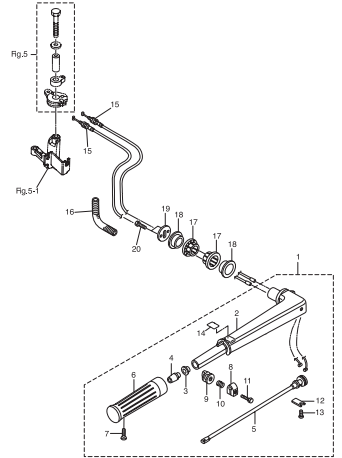


Fig. 13 BOTTOM COWL
ボトムカウル

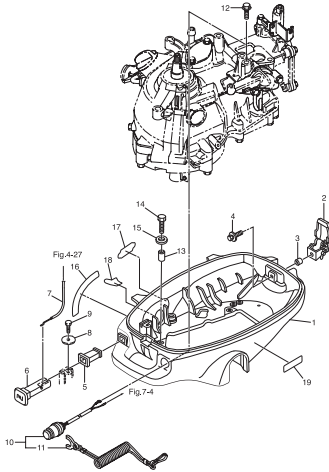


Fig. 14 TOP COWL
トップカウル

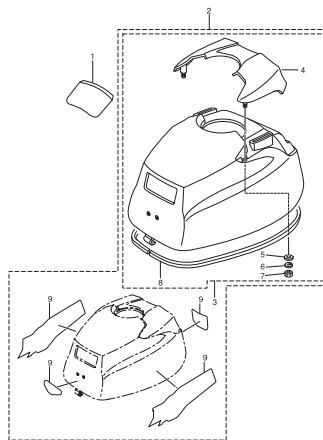


Fig. 15 FUEL TANK
フェュエルタンク

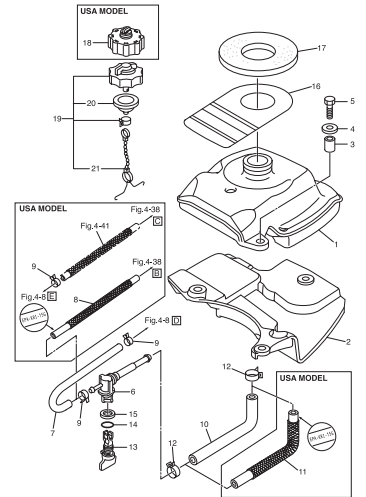


Fig. 16 OPTIONAL PARTS (ACCESSORIES)
オプションパーツ (アクセサリ)

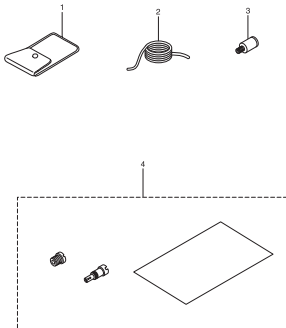


Fig. 17 ASSEMBLY · KIT PARTS
アッセンブリ・キットパーツ

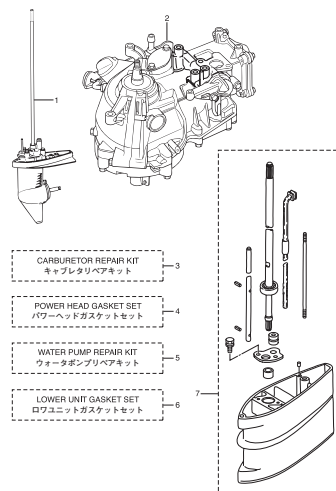
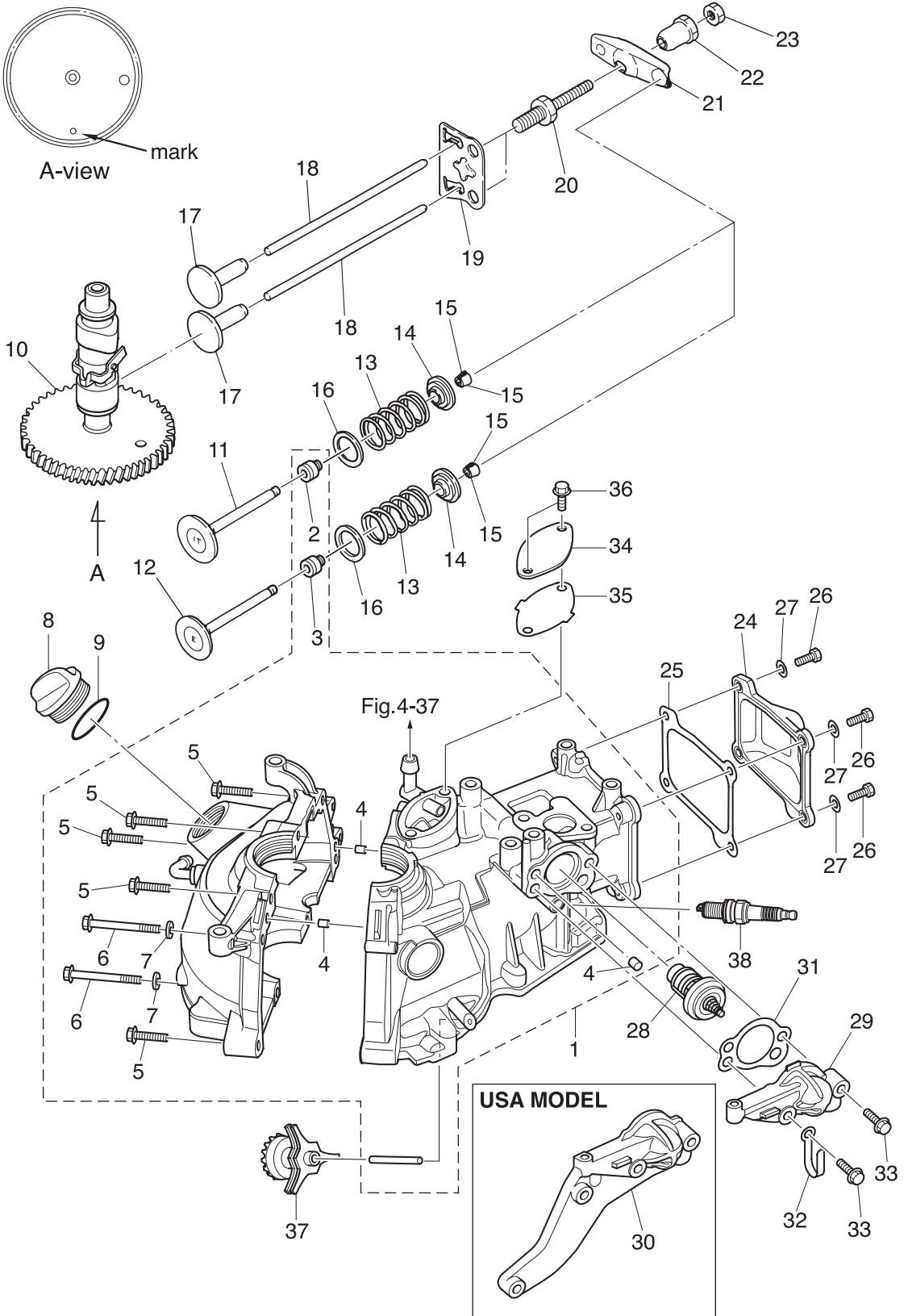


Fig. 1

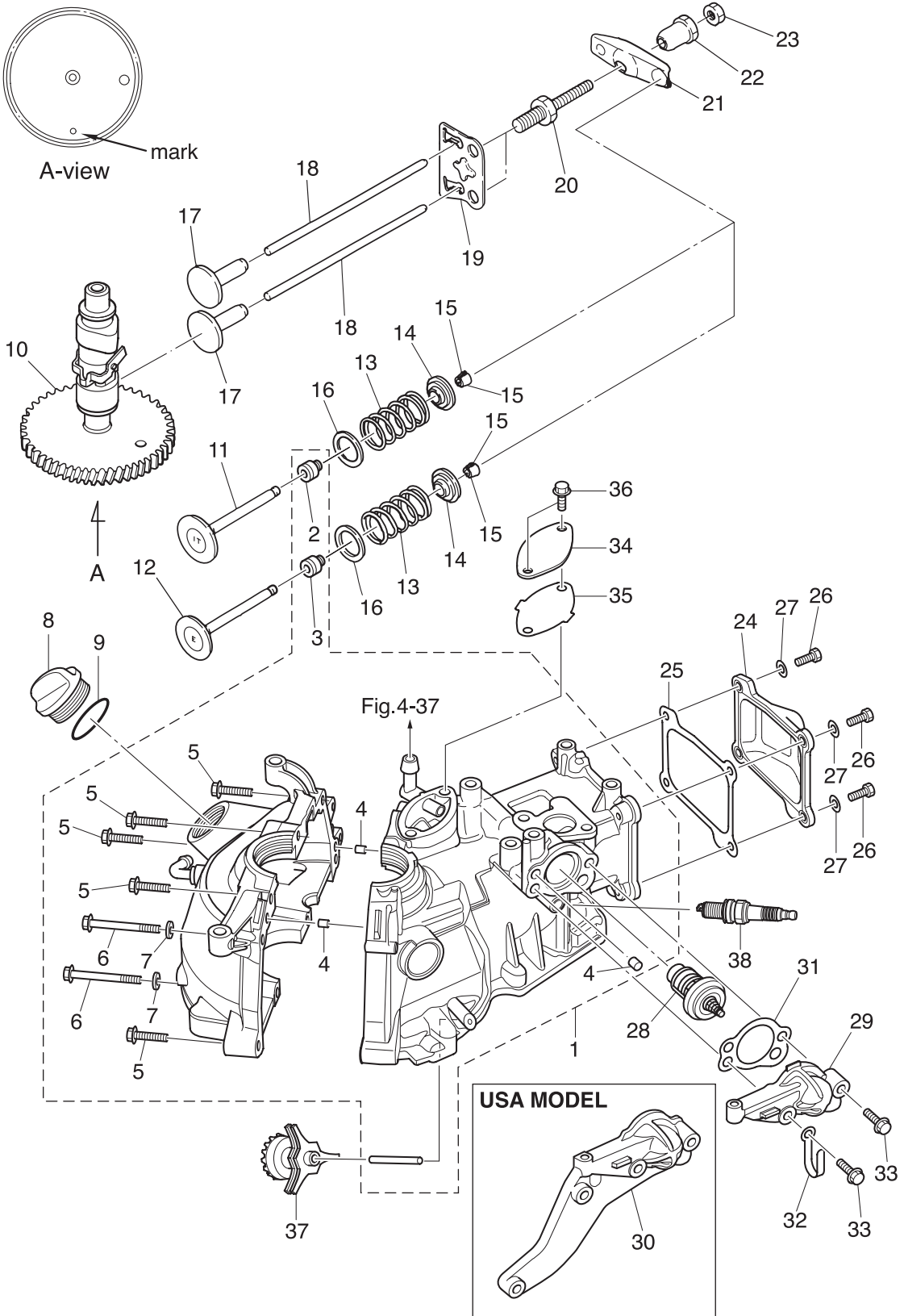
CYLINDER · CRANK CASE
シリンダ・クランクケース



Ref.No. 見出番号	Parat No. 部品番号	Description 部品名	Q'ty/個数			Remarks 備考
			M/S2B	M/S25B	M/S35B	
1-1	3GTB01100-2	CYL BLOCK & CRANKCASE ASSY シリンダブロック&クランクケースアッソ	1	1	1	Nipple
1-2	3R3-07204-0	* INTAKE VALVE STEM SEAL * インテークバルブステムシール	1	1	1	Black
1-3	3R3-07206-0	* EXHAUST VALVE STEM SEAL * エキゾーストバルブステムシール	1	1	1	Green
1-4	345-01111-0	* DOWEL PIN 6-12 * ダウエルピン 6-12	3	3	3	
1-5	9101F4-5635	* BOLT * ボルト	6	6	6	
1-6	9161F9-0675	* BOLT * ボルト	2	2	2	
1-7	9401E3-0600	* WASHER * ワッシャ	2	2	2	
1-8	3R0-71015-1	OIL FILLER CAP オイルフィアキャップ	1	1	1	
1-9	3R0-07422-0	O-RING 3.1-24.4 オリング 3.1-24.4	1	1	1	
1-10	3GT-07810-0	CAMSHAFT ASSY カムシャフトアッソ	1	1	1	
1-11	3AB-07201-0	INTAKE VALVE インテークバルブ	1	1	1	
1-12	3V1-07202-0	EXHAUST VALVE エキゾーストバルブ	1	1	1	
1-13	3AE-07203-0	VALVE SPRING L=35 バルブスプリング L=35	2	2	2	
1-14	3V1-07221-0	RETAINER リテーナ	2	2	2	
1-15	3H6-07223-0	COTTER コッタ	4	4	4	
1-16	3H6-07205-0	VALVE SPRING SEAT バルブスプリングシート	2	2	2	
1-17	3AB-07231-0	LIFTER リフタ	2	2	2	
1-18	3H6-07232-0	PUSH ROD プッシュロッド	2	2	2	
1-19	3AB-07233-0	PLATE プレート プッシュロッド	1	1	1	
1-20	3H6-07234-0	PIVOT BOLT ピボットボルト	2	2	2	
1-21	3AB-07235-0	ROCKER ARM ロッカアーム	2	2	2	
1-22	3H6-07236-0	PIVOT ピボット ロッカアーム	2	2	2	
1-23	3H6-07937-0	ADJUSTING NUT アジャストナット	2	2	2	
1-24	3ABB01021-0	CYLINDER HEAD COVER シリンダヘッドカバー	1	1	1	
1-25	3AB-01024-1	CYLINDER HEAD COVER GASKET シリンダヘッドカバーガスケット	1	1	1	
1-26	910121-0616	BOLT ボルト	4	4	4	
1-27	3C8-66308-0	WASHER 6-16-1.5 ワッシャ 6-16-1.5	4	4	4	
1-28	3H6-01030-0	THERMOSTAT サーモスタット	1	1	1	Mark 52B PRV
1-29	3ABB01031-0	THERMOSTAT CAP サーモスタットキャップ	1	1	1	STD

Fig. 1

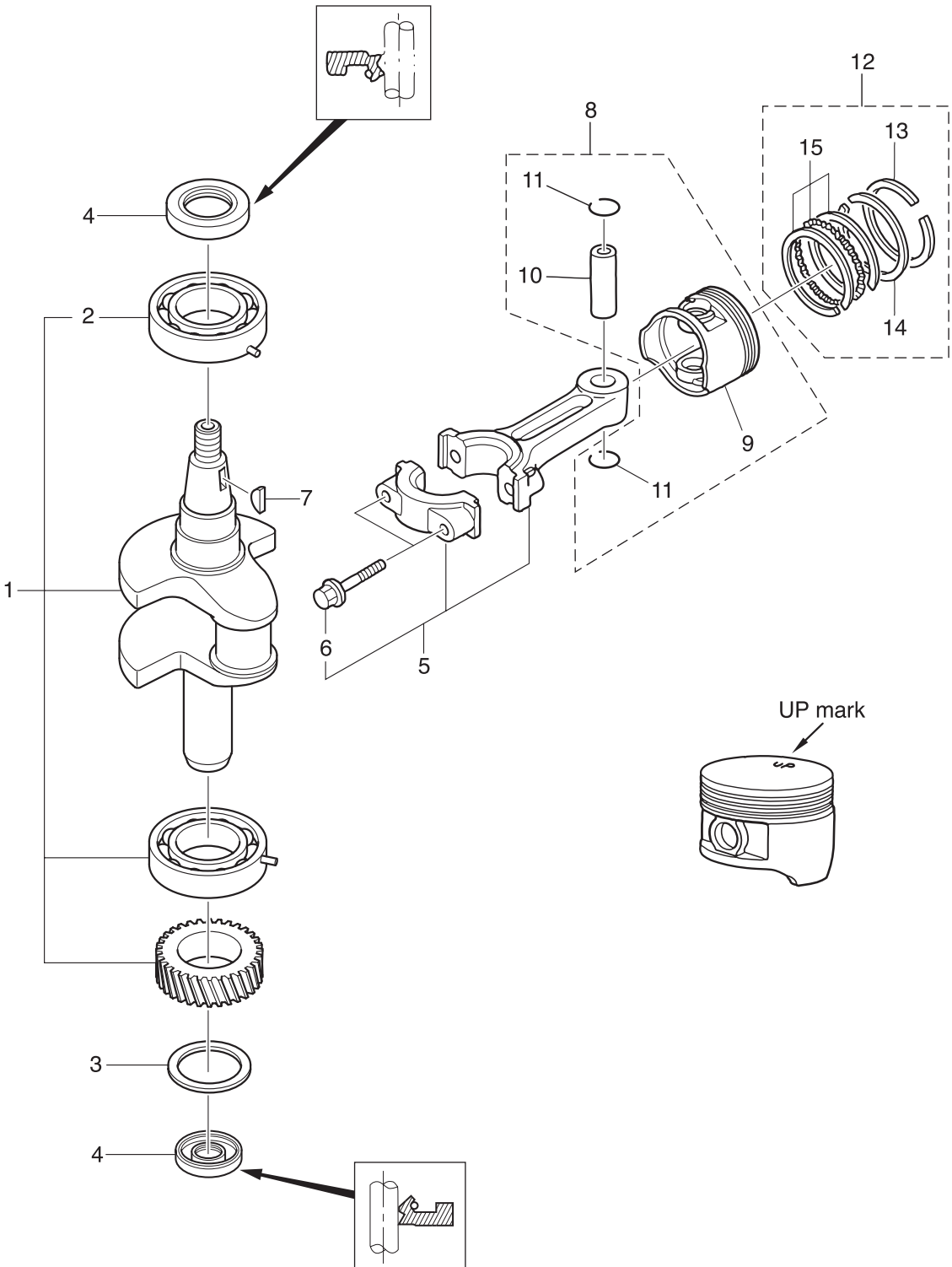
CYLINDER · CRANK CASE
シリンダ・クランクケース



Ref.No. 見出番号	Part No. 部品番号	Description 部品名	Q'ty/個数			Remarks 備考
			MFS2B	MFS25B	MFS35B	
1-30	3GTB01031-0	THERMOSTAT CAP サーモスタットキャップ		1	1	for USA Model
1-31	3AB-01032-0	THERMOSTAT CAP GASKET サーモスタットキャップガスケット	1	1	1	
1-32	398-06972-0	CLAMP 6.5-67P クランプ 6.5-67P	1	1	1	
1-33	9101E3-5630	BOLT ボルト	2	2	2	
1-34	3AB-07431-0	BREATHER CHAMBER COVER ブリーザーチャンバカバー	1	1	1	
1-35	3AB-07432-0	GASKET ガスケット ブリーザーチャンバカバー	1	1	1	
1-36	9101E3-5616	BOLT ボルト	2	2	2	
1-37	3AB-07640-0	SLINGER スリンカ	1	1	1	
1-38	9701-1-1103	SPARK PLUG (DCPR6E) スパークプラグ (DCPR6E)	1	1	1	NGK

Fig. 2

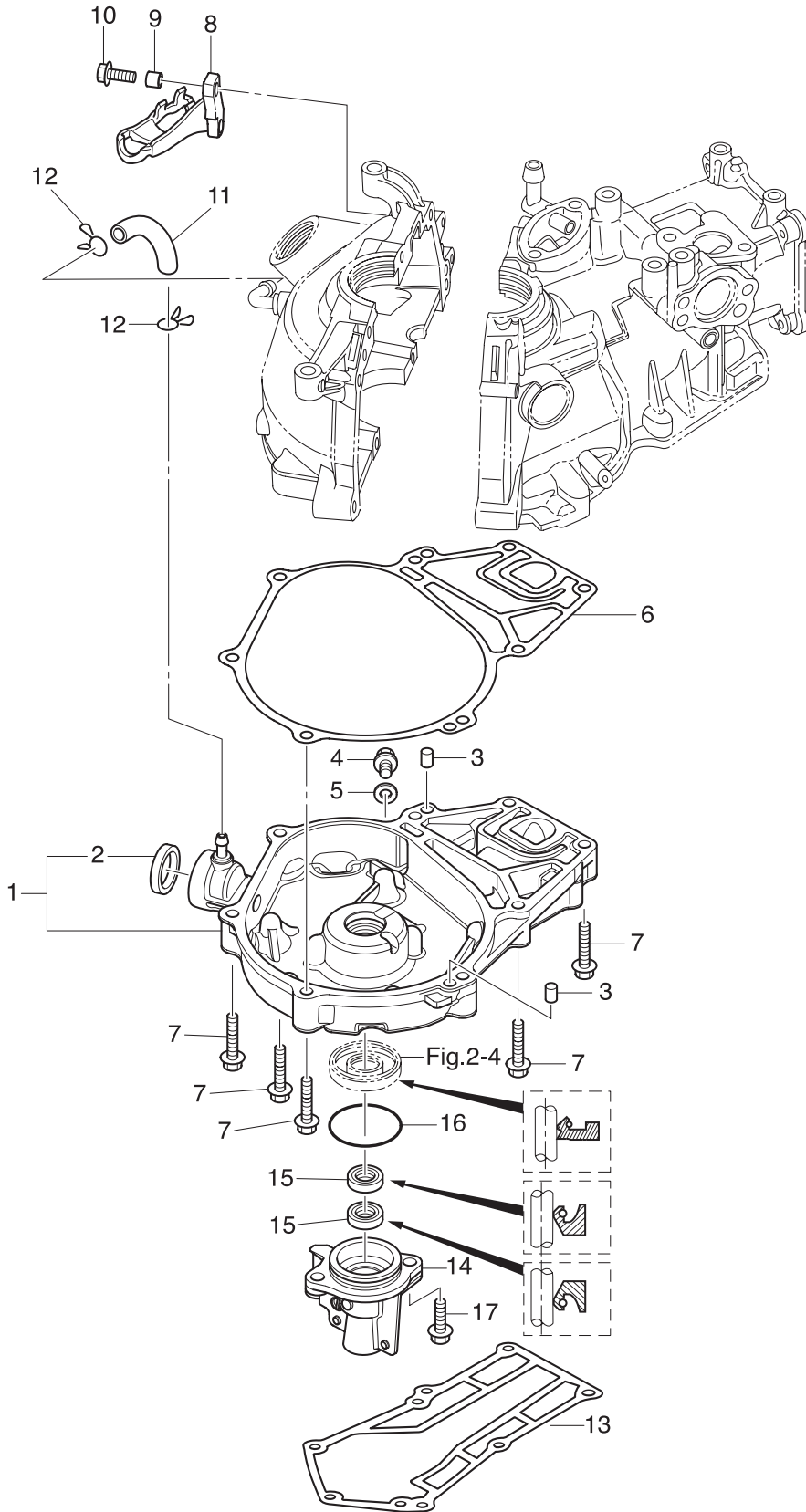
PISTON · CRANK SHAFT
ピストン・クランクシャフト



Ref.No. 見出番号	Parat No. 部品番号	Description 部品名	Q'ty/個数			Remarks 備考
			MFS2B	MFS2.5B	MFS3.5B	
2-1	3AB-00070-0	CRANKSHAFT ASSY W/GEAR クランクシャフトアッソ W/ギヤ	1	1	1	
2-2	9603-3-6204	* BALL BEARING 6204 * ボールベアリング 6204	2	2	2	
2-3	3AB-00115-0	THRUST PLATE 20.2-32-1 スラストプレート 20.2-32-1	1	1	1	
2-4	3AB-00121-0	OIL SEAL 20-35-7 オイルシール 20-35-7	2	2	2	
2-5	3AB-00040-0	CONNECTING ROD ASSY コンロッドアッソ	1	1	1	
2-6	3AB-00059-0	* CONNECTING ROD BOLT * コンロッドボルト	2	2	2	
2-7	309-00131-0	KEY キー	1	1	1	Magneto
2-8	3GT-87130-0	PISTON REPAIR KIT ピストンリペアキット	1	1	1	
2-9	3AB-00001-1	* PISTON * ピストン	1	1	1	
2-10	332-00021-1	* PISTON PIN * ピストンピン	1	1	1	
2-11	350-00024-1	* PISTON PIN CLIP * ピストンピンクリップ	2	2	2	
2-12	3FK-87123-0	PISTON RING SET ピストンリングセット	1	1	1	
2-13	3V1-00011-0	* PISTON RING * ピストンリング	1	1	1	1st
2-14	3V1-00012-0	* PISTON RING * ピストンリング	1	1	1	2nd
2-15	3V1-00013-0	* PISTON RING-OIL * ピストンリング オイル	1	1	1	Oil

Fig. 3

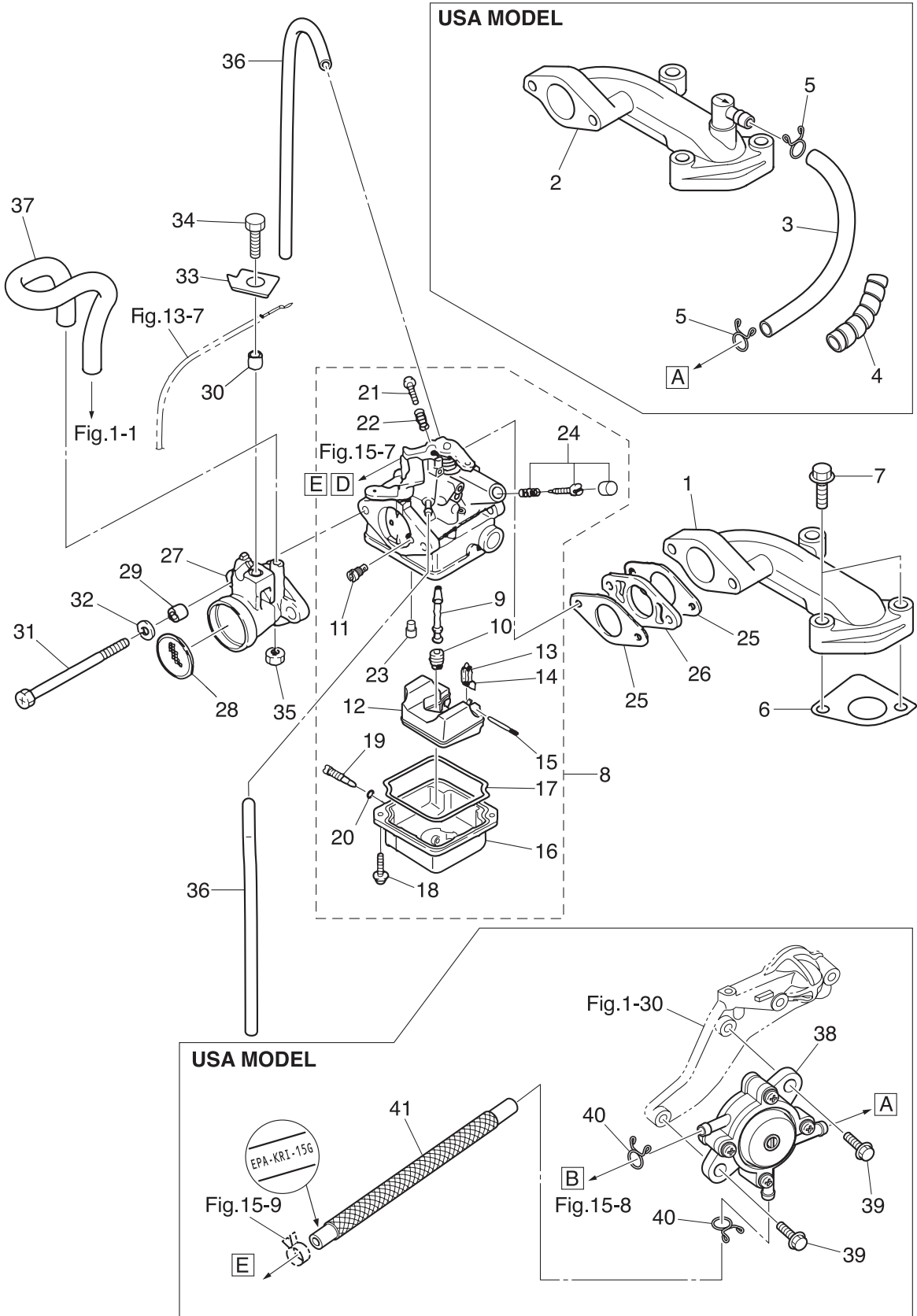
OIL PAN
オイルパン



Ref.No. 見出番号	Parat No. 部品番号	Description 部品名	Q'ty/個数			Remarks 備考
			MFS2B	MFS2.5B	MFS3.5B	
3-1	3ABB07400-0	OILPAN ASSY オイルパンアッシー	1	1	1	
3-2	3AB-07421-0	* OIL SIGHT GAUGE * オイルサイトゲージ	1	1	1	
3-3	345-01111-0	DOWEL PIN 6-12 ダウエルピン 6-12	2	2	2	
3-4	3H6-07705-1	DRAIN BOLT 10-14 P1.25 ドレンボルト 10-14 P1.25	1	1	1	
3-5	3H6-07406-0	WASHER 10.2-19-1 ワッシャー 10.2-19-1	1	1	1	
3-6	3AB-07402-0	OILPAN GASKET オイルパンガスケット	1	1	1	
3-7	9101F4-5635	BOLT ボルト	8	8	8	
3-8	3GT-05101-0	BRACKET ブラケット ストッパ	1	1	1	
3-9	3A0-76079-0	COLLAR 6.2-9-7.4 カラー 6.2-9-7.4	2	2	2	
3-10	9101E3-5620	BOLT ボルト	2	2	2	
3-11	98AB-50-080	HOSE ホース	1	1	1	98AB-501000
3-12	338-02215-0	CLIP φ10 クリップ φ10	2	2	2	
3-13	3AB-61012-0	DRIVE SHAFT HOUSING GASKET ドライブシャフトハウジングガスケット	1	1	1	
3-14	3AB-01210-0	CRANKCASE HEAD クランクケースヘッド	1	1	1	
3-15	3AB-01215-0	OIL SEAL 10.1-20-7 オイルシール 10.1-20-7	2	2	2	
3-16	3V1-02012-0	O-RING 2.4-35.2 オリング 2.4-35.2	1	1	1	
3-17	9101E3-5620	BOLT ボルト	2	2	2	

Fig. 4

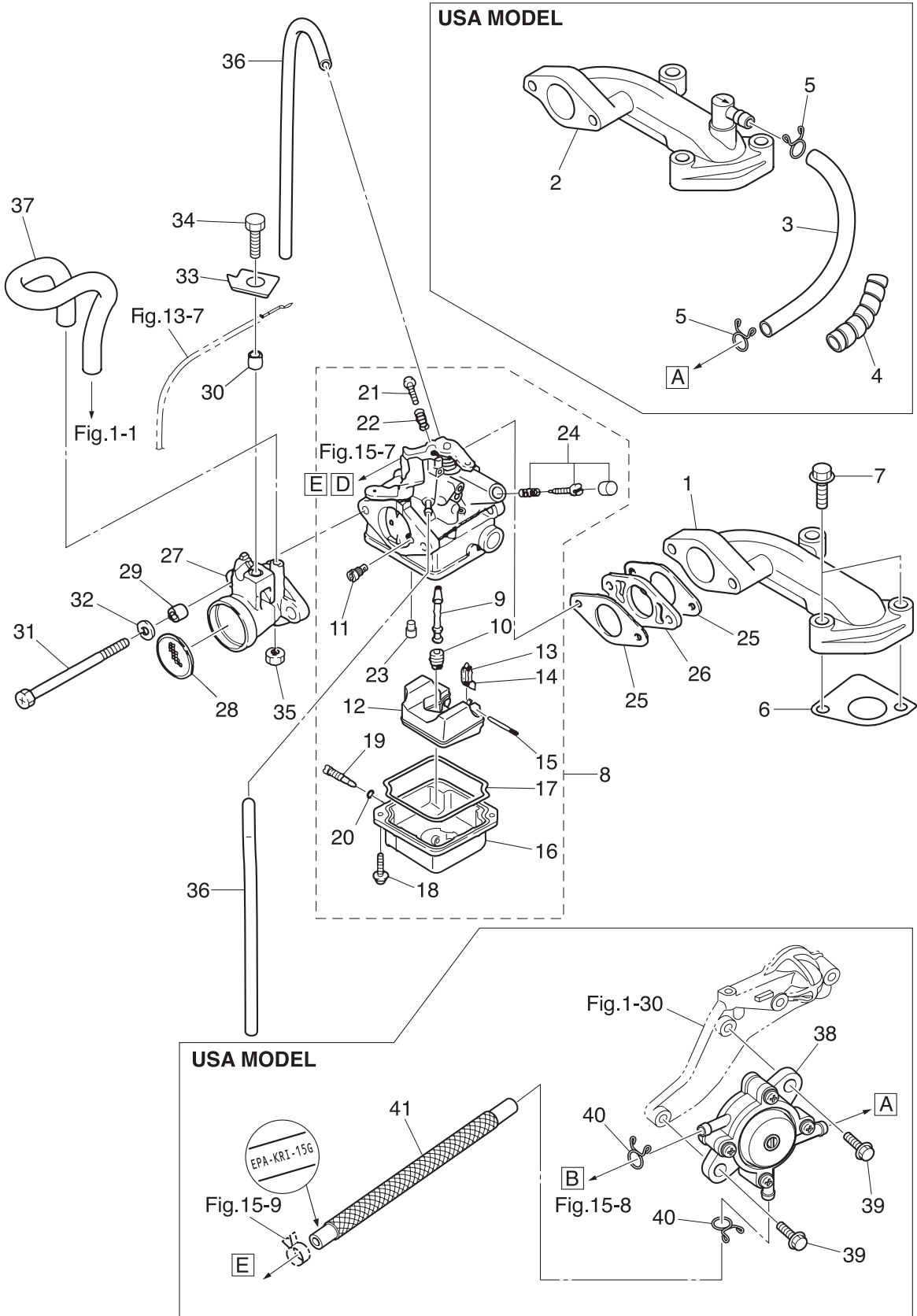
INTAKE MANIFOLD · CARBURETOR
インテークマニホールド・キャブレタ



Ref.No. 見出番号	Parat No. 部品番号	Description 部品名	Q'ty/個数			Remarks 備考
			MFS2B	MFS2.5B	MFS3.5B	
4-1	3BRB02091-1	INTAKE MANIFOLD インテークマニホールド	1	1	1	STD
4-2	3GTB02010-1	INTAKE MANIFOLD ASSY インテークマニホールドアッセン		1	1	Nipple for USA Model
4-3	98AB-70-185	HOSE ホース		1	1	for USA Model 98AB-701000
4-4	3V1-76148-0	SPIRAL TUBE PROTECTOR φ 10-100 スパイラルチューブプロテクタ φ 10-100		1	1	for USA Model
4-5	3C7-02215-0	CLIP φ 12 クリップ φ 12		2	2	for USA Model
4-6	3AB-02104-0	INTAKE MANIFOLD GASKET インテークマニホールドガスケット	1	1	1	
4-7	9101F4-5630	BOLT ボルト	2	2	2	
4-8	1 3GT-03200-0	CARBURETOR ASSY キャブレタアッセン	1			2ps Mark 3GTA
4-8	2 3GU-03200-0	CARBURETOR ASSY キャブレタアッセン		1		2.5ps Mark 3GUA
4-8	3 3GV-03200-0	CARBURETOR ASSY キャブレタアッセン			1	3.5ps Mark 3CVA
4-9	1 3GT-03252-0	* MAIN NOZZLE * メインノズル	1			2ps
4-9	2 3GU-03252-0	* MAIN NOZZLE * メインノズル		1		2.5ps
4-9	3 3R4-03252-0	* MAIN NOZZLE * メインノズル			1	3.5ps
4-10	1 3DJ-04458-0	* MAIN JET (#58) * メインジェット (#58)	1			2ps
4-10	2 3R1-03251-0	* MAIN JET (#65) * メインジェット (#65)		1		2.5ps
4-10	3 3AU-04468-0	* MAIN JET (#68) * メインジェット (#68)			1	3.5ps
4-11	1 3GT-04915-0	* SLOW AIR JET (#115) * スロエアジェット (#115)	1		1	2/3.5ps
4-11	2 3GT-04925-0	* SLOW AIR JET (#125) * スロエアジェット (#125)		1		2.5ps
4-12	3GT-03231-0	* FLOAT * フロート	1	1	1	
4-13	3H6-03240-0	* FLOAT VALVE * フロートバルブ	1	1	1	
4-14	3H6-03244-0	* CLIP * クリップ	1	1	1	
4-15	3H6-03232-0	* FLOAT ARM PIN * フロートアームピン	1	1	1	
4-16	3GT-03221-0	* FLOAT CHAMBER * フロートチャンバ	1	1	1	
4-17	3H6-03222-0	* FLOAT CHAMBER O-RING * フロートチャンバOリング	1	1	1	
4-18	922503-6412	* SCREW * スクリュー	2	2	2	
4-19	3H6-03292-0	* DRAIN SCREW * ドレンスクリュー	1	1	1	
4-20	3H6-03293-0	* O-RING * Oリング ドレンスクリュー	1	1	1	
4-21	3AB-03265-0	* STOP SCREW * ストップスクリュー	1	1	1	
4-22	3H6-03267-0	* SPRING * スプリング ストップスクリュー	1	1	1	

Fig. 4

INTAKE MANIFOLD • CARBURETOR
インテークマニホールド・キャブレタ



Ref.No. 見出番号	Parat No. 部品番号	Description 部 品 名	Q'ty/個数			Remarks 備 考
			MFS2B	MFS2.5B	MFS3.5B	
4-23		3GT-03256-0 * RUBBER CAP * ラバーキャップ	1	1	1	
4-24	1	3AB-03266-0 * PILOT SCREW * ハイロットスクリュー	1		1	2/3.5ps
4-24	2	3AS-03266-0 * PILOT SCREW * ハイロットスクリュー		1		2.5ps
4-25		3H6-02011-0 CARBURETOR GASKET キャブレタガスケット	2	2	2	
4-26		3H6-03952-1 INSULATOR インシュレータ	1	1	1	
4-27		3H6-02411-0 INTAKE SILENCER インテークサイレンサ	1	1	1	
4-28		3H6-02603-0 FLAME ARRESTER フレイムアレスタ	1	1	1	
4-29		3A0-76079-0 COLLAR 6.2-9-7.4 カラー 6.2-9-7.4	2	2	2	
4-30		3H6-76079-1 COLLAR 6.2-9-7 カラー 6.2-9-7	1	1	1	
4-31		9161F1-0685 BOLT ボルト	2	2	2	
4-32		940103-0600 WASHER ワッシャ	2	2	2	
4-33		3H6-63505-0 CABLE HOLDER ケーブルホルダ	1	1	1	
4-34		910103-0616 BOLT ボルト	1	1	1	
4-35		930103-0600 NUT ナット	1	1	1	
4-36		98AB-30-230 HOSE ホース	2	2	2	98AB-301000
4-37		3AB-07435-0 BREATHER HOSE ブリーザーホース	1	1	1	
4-38		3GT-04000-0 FUEL PUMP ASSY フュエルポンプアッセン		1	1	for USA Model
4-39		9101E3-5620 BOLT ボルト		2	2	for USA Model
4-40		338-02215-0 CLIP ϕ 10 クリップ ϕ 10		2	2	for USA Model
4-41		3GT-02161-0 FUEL HOSE W/PROTECTOR L=390 フュエルホース W/プロテクタ L=390		1	1	Fuel Pump-Carburetor USA EPA-KRI-15G

Fig. 5

THROTTLE
スロットル

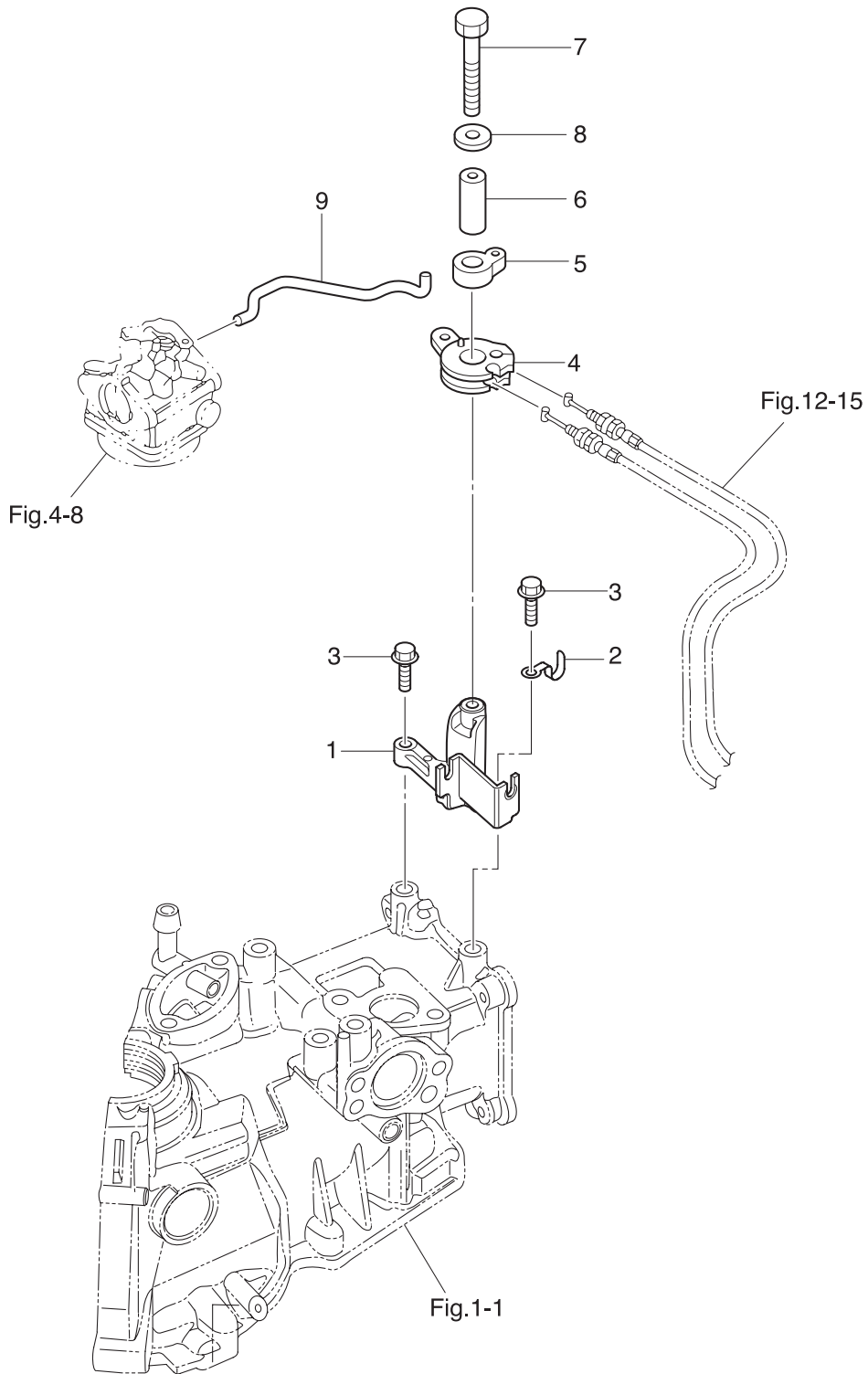
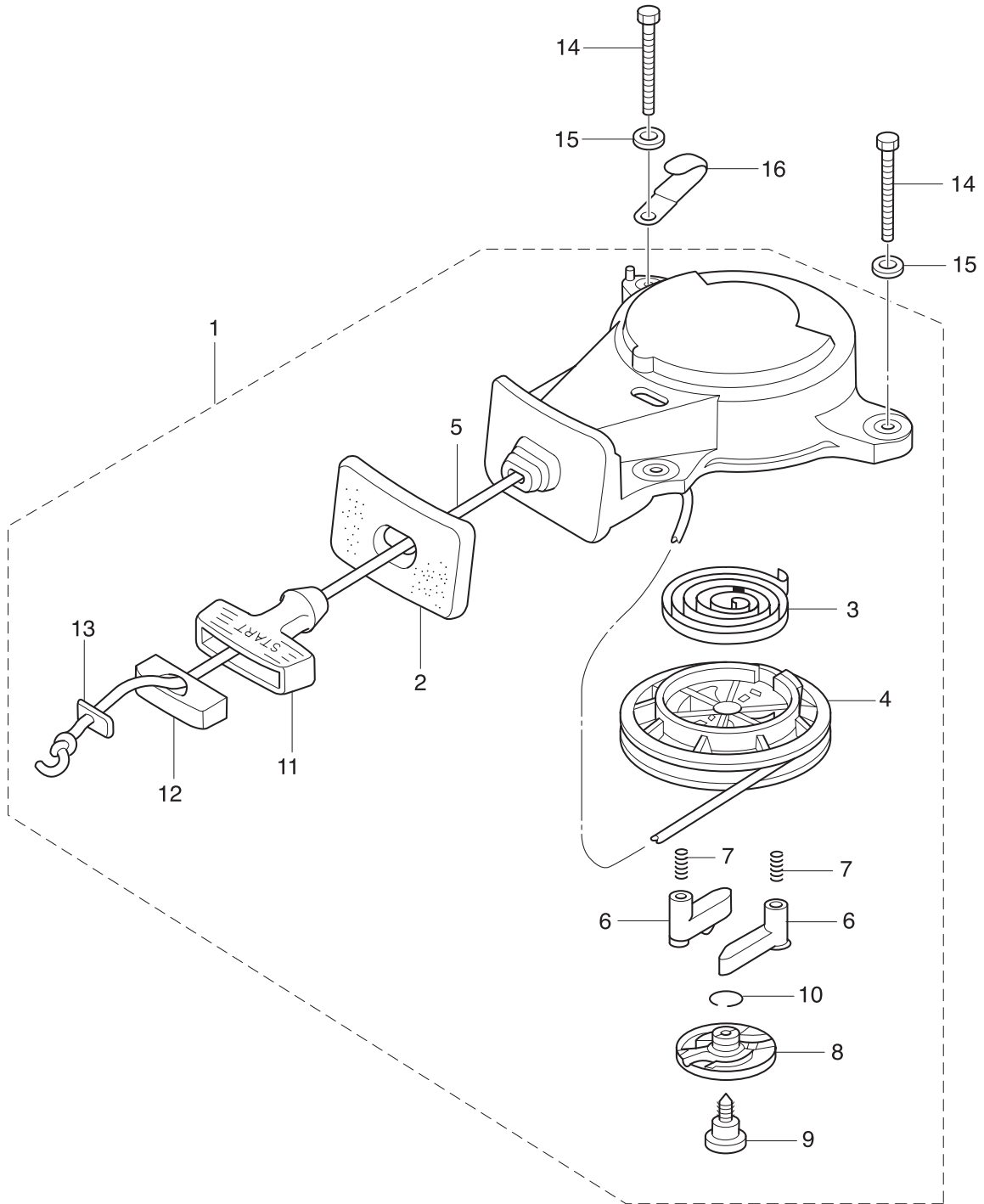


Fig. 6

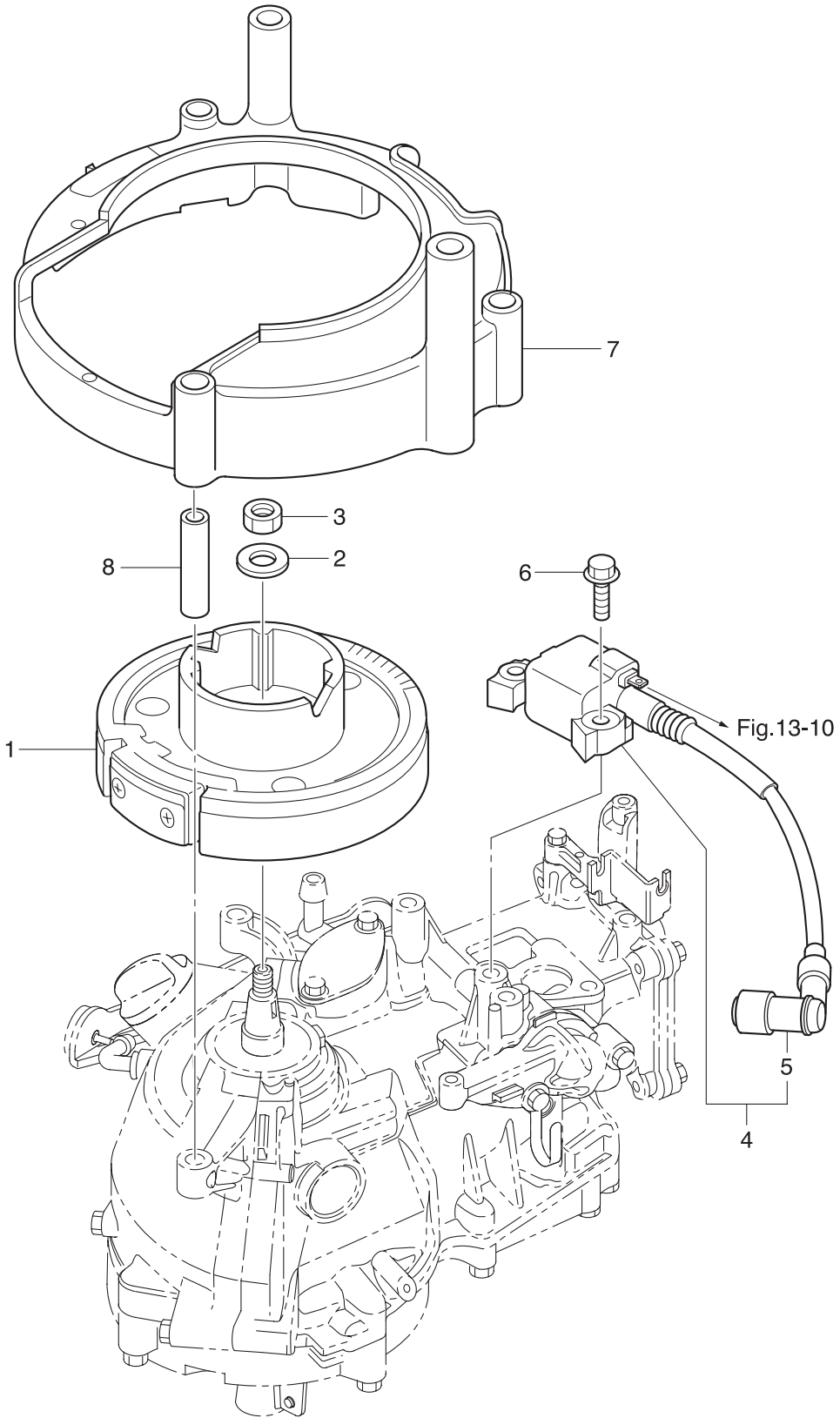
RECOIL STARTER
リコイルスタータ



Ref.No. 見出番号	Parat No. 部品番号	Description 部品名	Q'ty/個数			Remarks 備考
			MFS2B	MFS2.5B	MFS3.5B	
6-1	3AB-05090-0	RECOIL STARTER ASSY リコイルスタータアッソ	1	1	1	
6-2	3AA-67503-0	* STARTER SEAL * スタータシール	1	1	1	
6-3	3AB-05004-0	* STARTER SPRING * スタータスプリング	1	1	1	
6-4	3AB-05104-0	* REEL * リール	1	1	1	
6-5	3AB-05013-0	* STARTER ROPE φ3.5-1200 * スタータロープ φ3.5-1200	1	1	1	
6-6	3AB-05003-0	* RATCHET * ラチエツト	2	2	2	
6-7	3AB-05012-0	* RETURN SPRING * リターンスプリング	2	2	2	
6-8	3AB-05006-0	* FRICTION PLATE * フリクションプレート	1	1	1	
6-9	3AB-05138-0	* BOLT * ボルト	1	1	1	
6-10	3AB-05007-0	* FRICTION SPRING * フリクションスプリング	1	1	1	
6-11	3AB-05019-0	* STARTER HANDLE * スタータハンドル	1	1	1	
6-12	3AB-05131-0	* ROPE ANCHOR * ロープアンカ	1	1	1	
6-13	3AB-05134-0	* ROPE ANCHOR PLATE * ロープアンカプレート	1	1	1	
6-14	3GT-60108-0	PRE-COATED BOLT 6-60 プレコートボルト 6-60	3	3	3	
6-15	3C8-66308-0	WASHER 6-16-1.5 ワッシャ 6-16-1.5	3	3	3	
6-16	398-06972-0	CLAMP 6.5-67P クランプ 6.5-67P	1	1	1	

Fig. 7

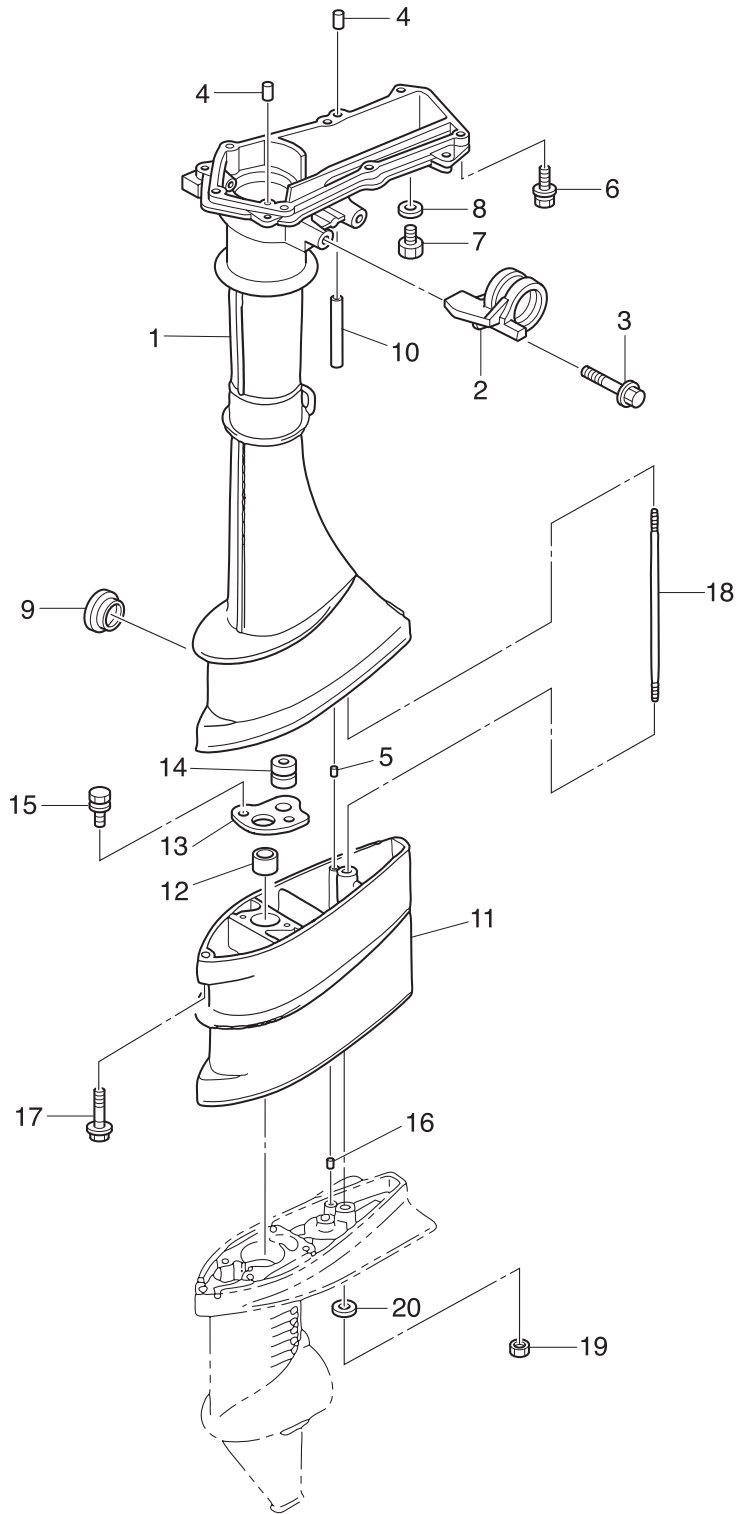
MAGNETO
マグネト



Ref.No. 見出番号	Part No. 部品番号	Description 部 品 名	Q' ty/個数			Remarks 備 考
			MFS2B	MFS25B	MFS35B	
7-1	3GT-06001-0	FLYWHEEL フライホイール	1	1	1	Mark MF5494
7-2	940121-1000	WASHER ワッシャ	1	1	1	
7-3	309-00132-0	NUT 10-P1.25 ナット 10-P1.25	1	1	1	Magneto
7-4	3GT-06041-0	IGNITER W/R-CAP イグナイタ W/R-キャップ	1	1	1	Mark IU3123
7-5	3H6-06999-0	* PLUG CAP W/RESISTANCE * プラグキャップ W/レジスタンス	1	1	1	
7-6	910103-5625	BOLT ボルト	2	2	2	
7-7	3AB-06300-1	RING GEAR COVER ASSY リングギヤカバーアッシー	1	1	1	
7-8	3AB-06303-1	COLLAR 6.2-9-35 カラー 6.2-9-35	3	3	3	

Fig. 8

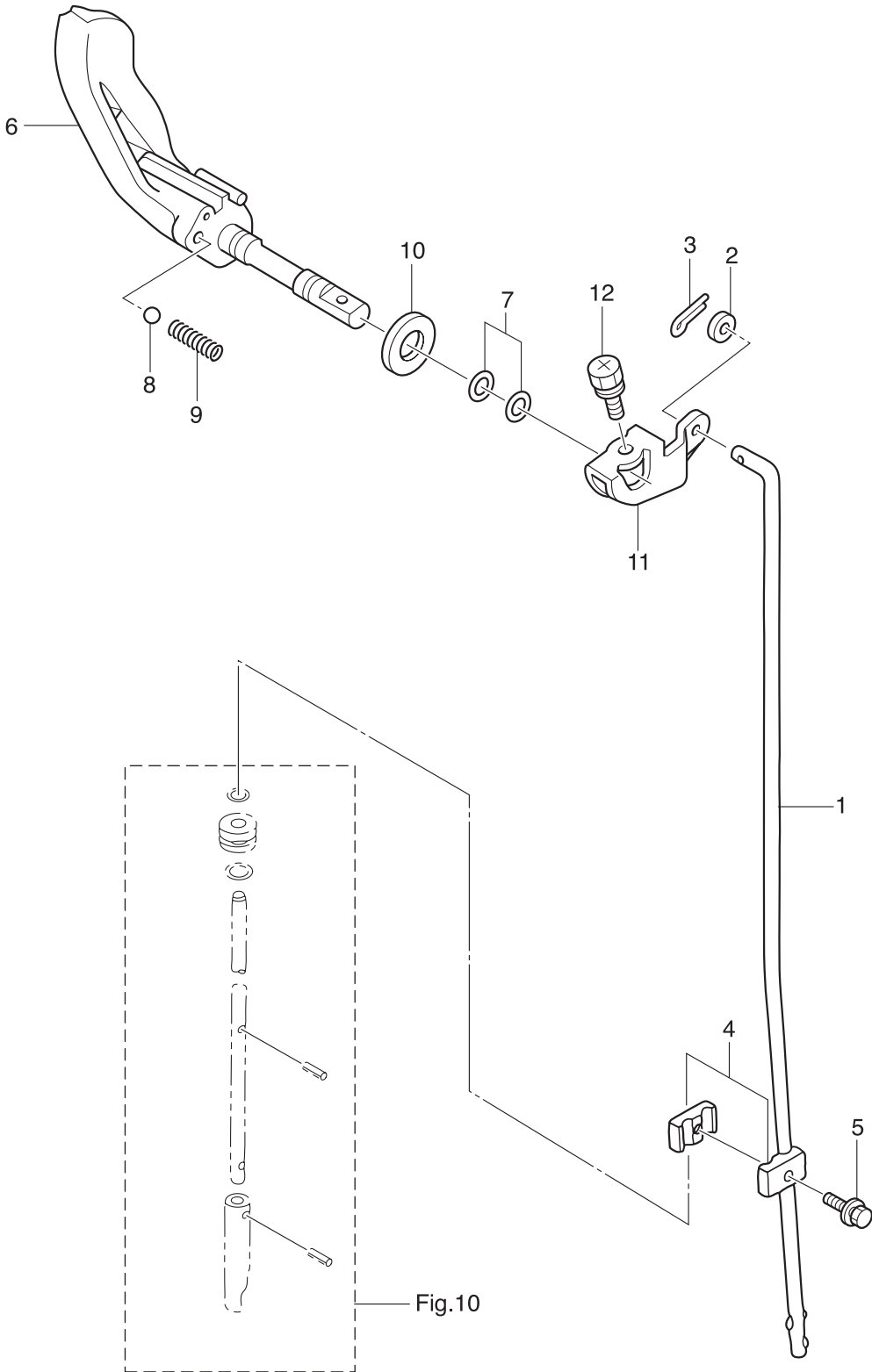
DRIVE SHAFT HOUSING
ドライブシャフトハウジング



Ref.No. 見出番号	Parat No. 部品番号	Description 部 品 名	Q'ty/個数			Remarks 備 考
			MFS2B	MFS2.5B	MFS3.5B	
8-1	3ABQ61020-2	DRIVE SHAFT HOUSING ASSY (S) ドライブシャフトハウジングアッセン(S)	1	1	1	
8-2	3ABQ62001-1	STEERING BRACKET ステアリングブラケット	1	1	1	
8-3	9101E3-5835	BOLT ボルト	2	2	2	
8-4	345-01111-0	DOWEL PIN 6-12 ダウエルピン 6-12	2	2	2	
8-5	3AB-01111-0	DOWEL PIN 6-12 ダウエルピン 6-12	1	1	1	
8-6	9101E3-5630	BOLT ボルト	7	7	7	
8-7	9106E3-0808	BOLT ボルト	1	1	1	
8-8	332-60006-0	GASKET 8.1-15-1 ガスケット 8.1-15-1	1	1	1	
8-9	369-61016-0	GROMMET 29-3 グロメット 29-3	1	1	1	
8-10	98AB-30-050	HOSE ホース	1	1	1	98AB-301000
8-11	3ABQ61100-0	EXTENSION HOUSING エクステンションハウジング	1	1	1	for Transom "L"
8-12	3AB-60003-0	DRIVE SHAFT BUSHING ドライブシャフトブッシング(ダークブラウン)	1	1	1	for Transom "L"
8-13	3AB-64332-0	STOPPER ストップブッシング	1	1	1	for Transom "L"
8-14	172-36008-0	GROMMET 13-2 グロメット 13-2	1	1	1	for Transom "L"
8-15	9101E3-5612	BOLT ボルト	2	2	2	for Transom "L"
8-16	3AB-01111-0	DOWEL PIN 6-12 ダウエルピン 6-12	1	1	1	for Transom "L"
8-17	3AB-60001-1	BOLT ボルト	1	1	1	for Transom "L"
8-18	3F0-61101-1	STUD 6-171 スタッド 6-171	1	1	1	for Transom "L"
8-19	9301E3-0600	NUT ナット	1	1	1	for Transom "L"
8-20	9401E3-0600	WASHER ワッシャー	1	1	1	for Transom "L"

Fig. 9

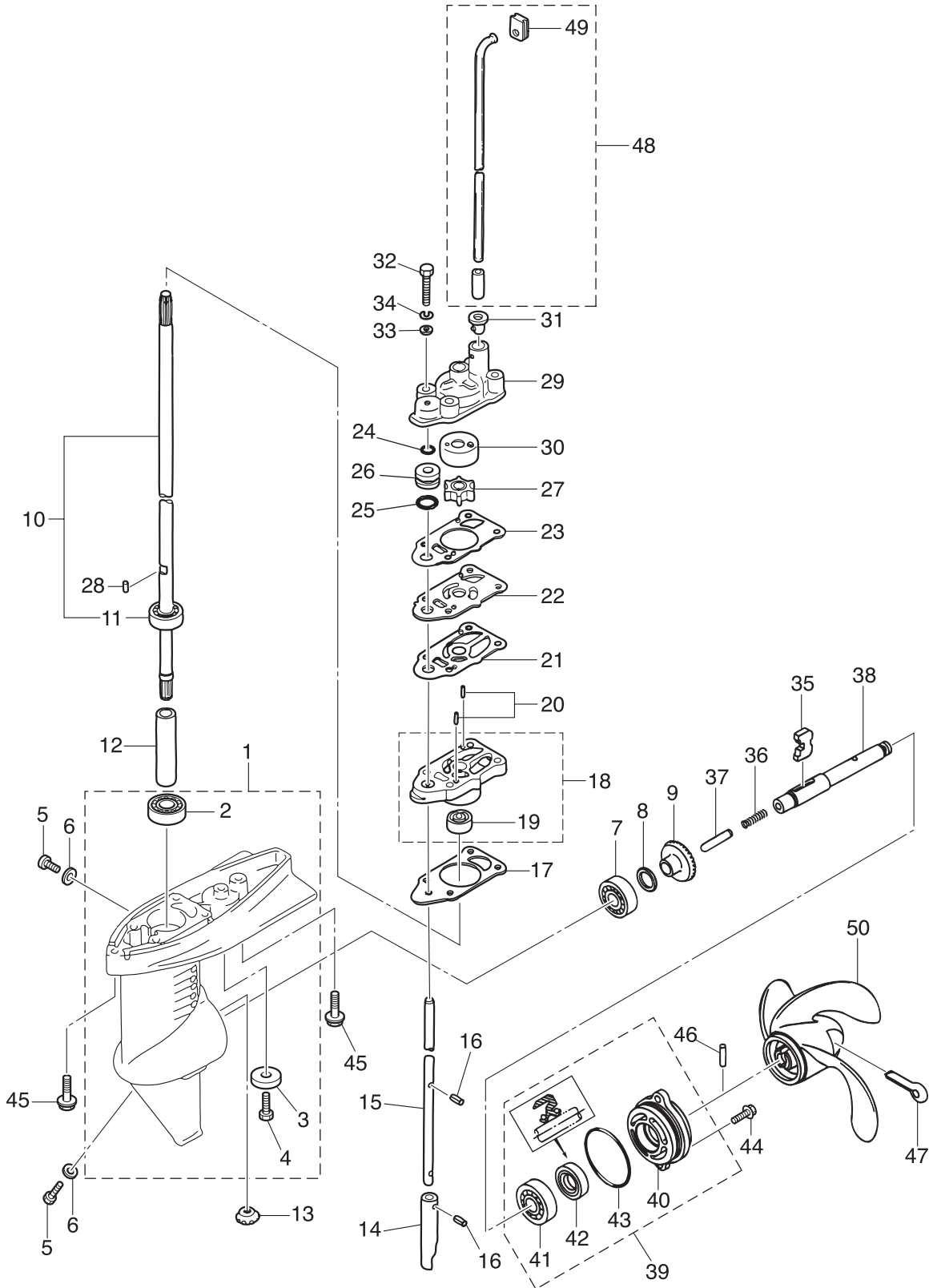
SHIFT
シフト



Ref.No. 見出番号	Parat No. 部品番号	Description 部品名	Q'ty/個数			Remarks 備考
			MFS2B	MFS2.5B	MFS3.5B	
9-1	3AB-66214-0	SHIFT ROD (S) シフトロッド (S)	1	1	1	
9-2	940103-0600	WASHER ワッシャ	1	1	1	
9-3	951503-0212	SPLIT PIN 2-12 スプリットピン 2-12	1	1	1	
9-4	369-66241-0	SHIFT ROD JOINT ASSY シフトロッドジョイントアッソ	1	1	1	
9-5	910103-5616	BOLT ボルト	1	1	1	
9-6	3AB-66130-0	SHIFT LEVER SHAFT ASSY シフトレバーシャフトアッソ	1	1	1	
9-7	345-66021-0	O-RING 1.9-6.8 オリング 1.9-6.8	2	2	2	
9-8	369-66116-0	CERAMIC BALL 7.7 セラミックボール 7.7	1	1	1	
9-9	369-66112-1	SPRING スプリング シフトレバーストップ	1	1	1	
9-10	332-61315-0	WASHER 10.5-18-1.5 ワッシャ 10.5-18-1.5	1	1	1	
9-11	3AB-66225-0	SHIFT ROD LEVER シフトロッドレバー	1	1	1	
9-12	910903-6512	BOLT ボルト	1	1	1	

Fig. 10

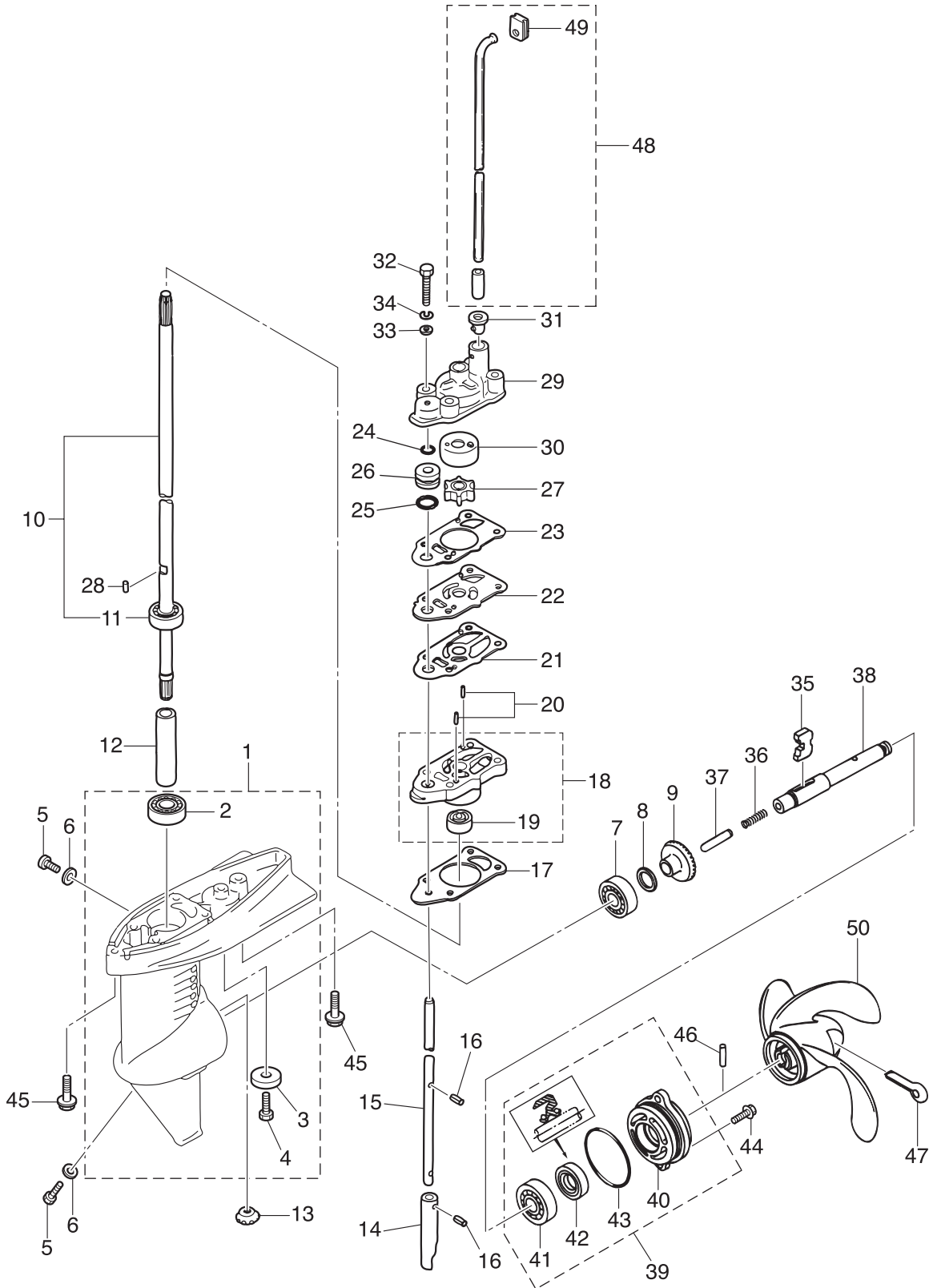
GEAR CASE
ギヤケース



Ref.No. 見出番号	Parat No. 部品番号	Description 部品名	Q'ty/個数			Remarks 備考
			MFS2B	MFS2.5B	MFS3.5B	
10-1	3BMQ60000-1	GEAR CASE ASSY ギヤケースアッソ	1	1	1	
10-2	3AB-60213-0	* BALL BEARING 6000 * ホールベアリング 6000	1	1	1	
10-3	338-60218-2	* ANODE * アノード	1	1	1	
10-4	910103-0616	* BOLT * ボルト	1	1	1	
10-5	332-60005-2	PLUG 8-8 プラグ 8-8	2	2	2	
10-6	332-60006-0	GASKET8.1-15-1 ガスケット 8.1-15-1	2	2	2	
10-7	9601-0-6004	BALL BEARING 6004 ホールベアリング 6004	1	1	1	
10-8	1 369-64014-0	SHIM 21-28-0.1 シム 21-28-0.1	A	A	A	
10-8	2 369-64015-0	SHIM 21-28-0.15 シム 21-28-0.15	A	A	A	
10-9	369-64010-2	BEVEL GEAR ASSY (A) ベベルギヤアッソ (A)	1	1	1	
10-10	1 3AB-64306-0	DRIVE SHAFT ASSY (S) ドライブシャフトアッソ (S)	1	1	1	for Transom "S"
10-10	2 3AB-64307-0	DRIVE SHAFT ASSY (L) ドライブシャフトアッソ (L)	1	1	1	for Transom "L"
10-11	3AB-60213-0	* BALL BEARING 6000 * ホールベアリング 6000	1	1	1	
10-12	3F0-64321-0	SPACER 10.1-15-72 スペーサ 10.1-15-72	1	1	1	
10-13	369-64020-2	BEVEL GEAR B ベベルギヤ B	1	1	1	
10-14	3F0-66011-0	CLUTCH CAM クラッチカム	1	1	1	
10-15	1 3F0-66012-0	CAM ROD (S) カムロッド (S)	1	1	1	for Transom "S"
10-15	2 3F0-66013-0	CAM ROD (L) カムロッド (L)	1	1	1	for Transom "L"
10-16	951407-0308	SPRING PIN 3-8 スプリングピン 3-8	2	2	2	
10-17	3F0-65020-0	PUMP CASE GASKET (LOWER) ポンプケースガスケット (ロワ)	1	1	1	
10-18	3H2-65040-1	PUMP CASE ASSY (LOWER) ポンプケースアッソ (ロワ)	1	1	1	
10-19	3F0-60223-0	* OIL SEAL 10-22-8 * オイルシール 10-22-8	1	1	1	
10-20	3B2-65022-0	KEY φ 3-11 キー ホンブインベラ φ 3-11	2	2	2	
10-21	3F0-65029-0	GUIDE PLATE GASKET ガイドプレートガスケット	1	1	1	
10-22	3AB-65025-0	WATER PUMP GUIDE PLATE ウォーターポンプガイドプレート	1	1	1	
10-23	3F0-65018-0	PUMP CASE GASKET ポンプケースガスケット	1	1	1	
10-24	369-66021-1	O-RING 2.5-4.9 リング A 2.5-4.9	1	1	1	
10-25	301-66023-0	O-RING 2.4-9.5 リング 2.4-9.5	1	1	1	
10-26	3F0-66031-0	CAM ROD BUSHING カムロッドブッシング	1	1	1	

Fig. 10

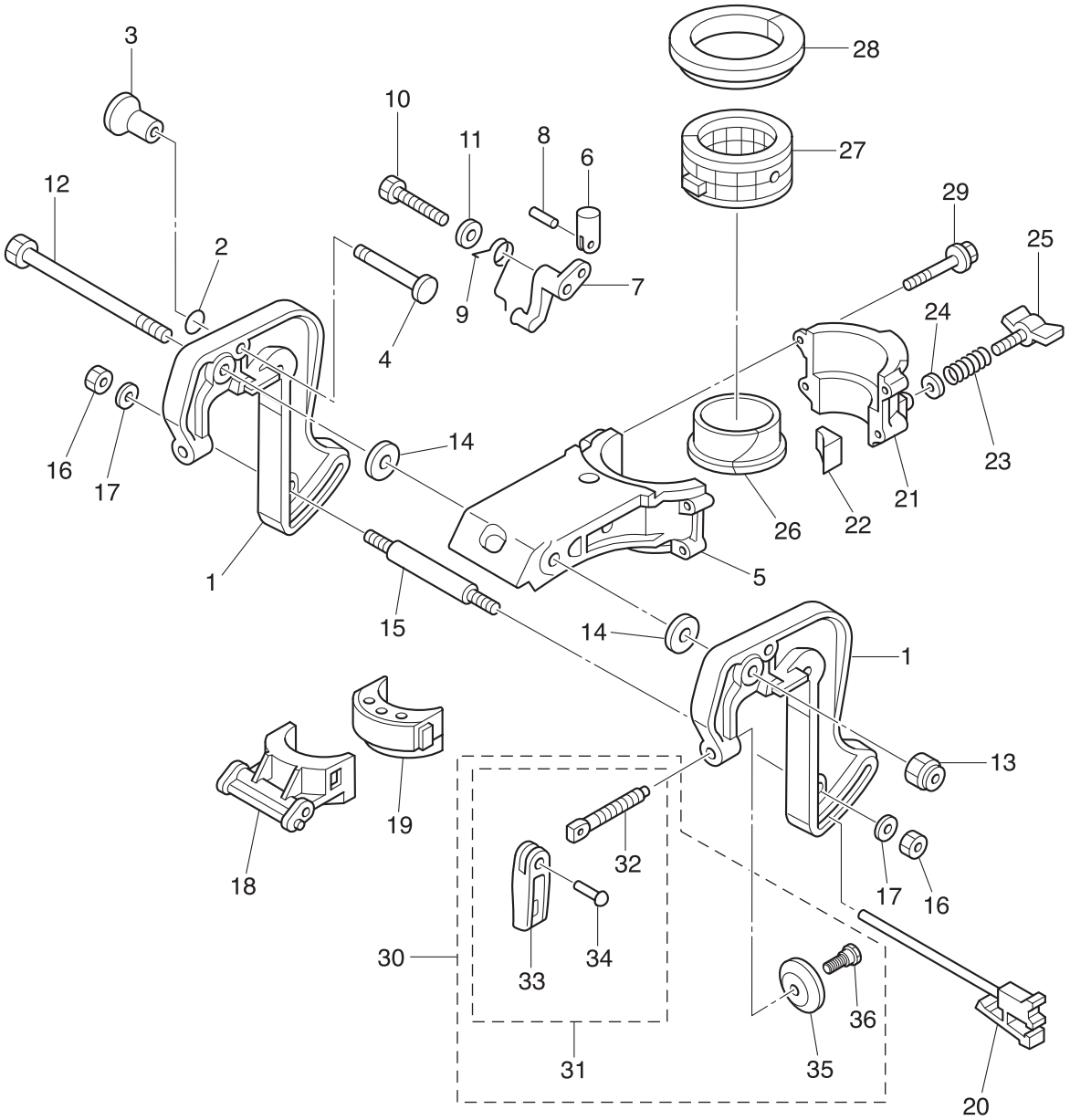
GEAR CASE
ギヤケース



Ref.No. 見出番号	Parat No. 部品番号	Description 部 品 名	Q'ty/個数			Remarks 備 考
			MFS2B	MFS2.5B	MFS3.5B	
10-27	369-65021-1	WATER PUMP IMPELLER ウォーターポンプインペラ	1	1	1	
10-28	369-65022-0	KEY φ2-11 キー ホンブインペラ φ2-11	1	1	1	
10-29	3F0-65016-0	PUMP CASE (UPPER) ポンプケース (アッパ)	1	1	1	
10-30	3F0-65011-0	PUMP CASE LINER ポンプケースライナ	1	1	1	
10-31	3F0-65032-0	GROMMET グロメット ウォータハイク (ロフ)	1	1	1	
10-32	9161E3-0645	BOLT ボルト	4	4	4	
10-33	940103-0600	WASHER ワッシャ	4	4	4	
10-34	941303-0600	SPRING WASHER スプリングワッシャ	4	4	4	
10-35	3F0-64215-0	CLUTCH クラッチ	1	1	1	
10-36	3F0-64221-0	SPRING スプリング クラッチ	1	1	1	
10-37	3F0-64223-0	PUSH ROD プッシュロッド クラッチ	1	1	1	
10-38	3F0-64211-0	PROPELLER SHAFT プロペラシャフト	1	1	1	
10-39	3F0Q87323-1	PROPELLER SHAFT HOUSING ASSY プロペラシャフトハウジングアッソ	1	1	1	
10-40	3F0Q60101-1	* PROPELLER SHAFT HOUSING * プロペラシャフトハウジング	1	1	1	
10-41	9601-0-6001	* BALL BEARING 6001 * ボールベアリング 6001	1	1	1	
10-42	309-60111-0	* OIL SEAL 12-24-8 * オイルシール 12-24-8	1	1	1	
10-43	345-65015-0	* O-RING 3.2-47 * オリング 3.2-47	1	1	1	
10-44	9101E3-5620	BOLT ボルト	2	2	2	
10-45	3AB-60001-1	BOLT ボルト	2	2	2	
10-46	309-64126-1	SHEAR PIN 4-24 シャーピン 4-24	1	1	1	
10-47	951503-0435	SPLIT PIN 4-35 スプリットピン 4-35	1	1	1	
10-48	1 3AB-65191-0	WATER PIPE ASSY (S) ウォーターパイプアッソ (S)	1	1	1	for Transom "S"
10-48	2 3AB-65192-0	WATER PIPE ASSY (L) ウォーターパイプアッソ (L)	1	1	1	for Transom "L"
10-49	3AB-65031-0	* GROMMET * グロメット ウォータハイク (アッパ)	1	1	1	
10-50	1 314-64103-0	PROPELLER ASSY (4.5") プロペラアッソ (4.5") (プラスチック)	1	1	1	Plastic OPT 3 x 188 x 110
10-50	2 309-64106-0	PROPELLER ASSY (6") プロペラアッソ (6") (プラスチック)	1	1	1	Plastic OPT 3 x 188 x 145
10-50	3 3F0-64101-0	PROPELLER ASSY (7") プロペラアッソ (7") (プラスチック)	1	1	1	Plastic STD 3 x 188 x 178
10-50	4 3F0B64512-0	PROPELLER ASSY (6") プロペラアッソ (6") (アルミ)	1	1	1	Aluminum W/Rubber Hub OPT 3 x 188 x 145

Fig. 11

CLAMP BRACKET · SWIVEL BRACKET
クランプブラケット・スイベルブラケット



Ref.No. 見出番号	Parat No. 部品番号	Description 部品名	Q'ty/個数			Remarks 備考
			MFS2B	MFS2.5B	MFS3.5B	
11-1	3ABQ62111-2	CLAMP BRACKET クランプブラケット	1	1	1	
11-2	301-66023-0	O-RING 2.4-9.5 Oリング 2.4-9.5	1	1	1	
11-3	309-62463-0	KNOB ノブ チルトストップ	1	1	1	
11-4	3AB-62464-3	TILT STOPPER チルトストップ	1	1	1	
11-5	3ABQ62391-1	SWIVEL BRACKET スイベルブラケット A	1	1	1	
11-6	3AB-66334-1	STOPPER ストッパー	1	1	1	
11-7	3AB-63068-0	LEVER レバー	1	1	1	
11-8	951403-0212	SPRING PIN 2-12 スプリングピン 2-12	1	1	1	
11-9	3AB-66336-0	SPRING スプリング	1	1	1	
11-10	9161E3-0650	BOLT ボルト	1	1	1	
11-11	9401E3-0600	WASHER ワッシャ	1	1	1	
11-12	309-62115-2	BOLT 8-122 ボルト 8-122	1	1	1	
11-13	930403-0800	NYLON NUT 8-P1.25 ナイロンナット 8-P1.25	1	1	1	
11-14	307-62116-1	WASHER 8.5-28-1 ワッシャ 8.5-28-1	2	2	2	
11-15	309-62118-0	DISTANCE PIECE ディスタンスピース	1	1	1	
11-16	9301E3-0600	NUT ナット	2	2	2	
11-17	9401E3-0600	WASHER ワッシャ	2	2	2	
11-18	3AB-62212-0	THRUST SUPPORTER スラストサポーター	1	1	1	
11-19	3AB-61336-1	DAMPER (LOWER) ダンパ (ロワ)	1	1	1	
11-20	3F0-62160-0	THRUST ROD ASSY スラストロッドアッセン	1	1	1	
11-21	3ABQ62392-1	SWIVEL BRACKET スイベルブラケット B	1	1	1	
11-22	309-62441-2	FRICITION PIECE フリクションピース	1	1	1	
11-23	309-62446-1	SPRING スプリング フリクションプレート	1	1	1	
11-24	9401E3-0600	WASHER ワッシャ	1	1	1	
11-25	309Q62442-2	FRICITION KNOB フリクションノブ	1	1	1	
11-26	3AB-62321-1	BUSHING ブッシング ヒポット	1	1	1	
11-27	393-62416-1	BUSHING ブッシング アッパ ステアリング	1	1	1	
11-28	3H6-62325-0	THRUST BUSHING スラストブッシング	1	1	1	
11-29	3V1-60001-1	BOLT 6-35 ボルト フレコト 6-35	4	4	4	

Fig. 11

CLAMP BRACKET · SWIVEL BRACKET
クランプブラケット・スイベルブラケット

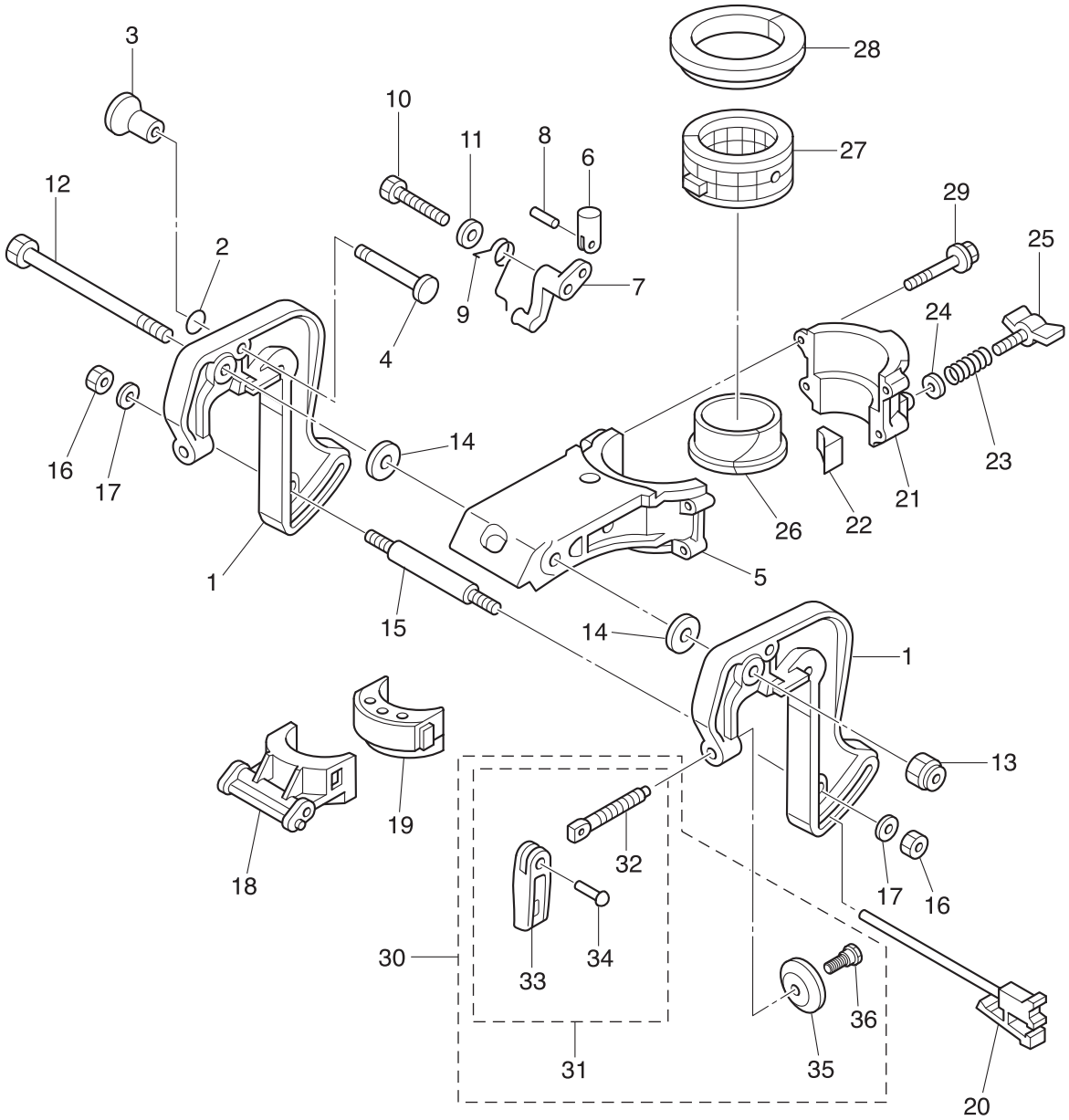
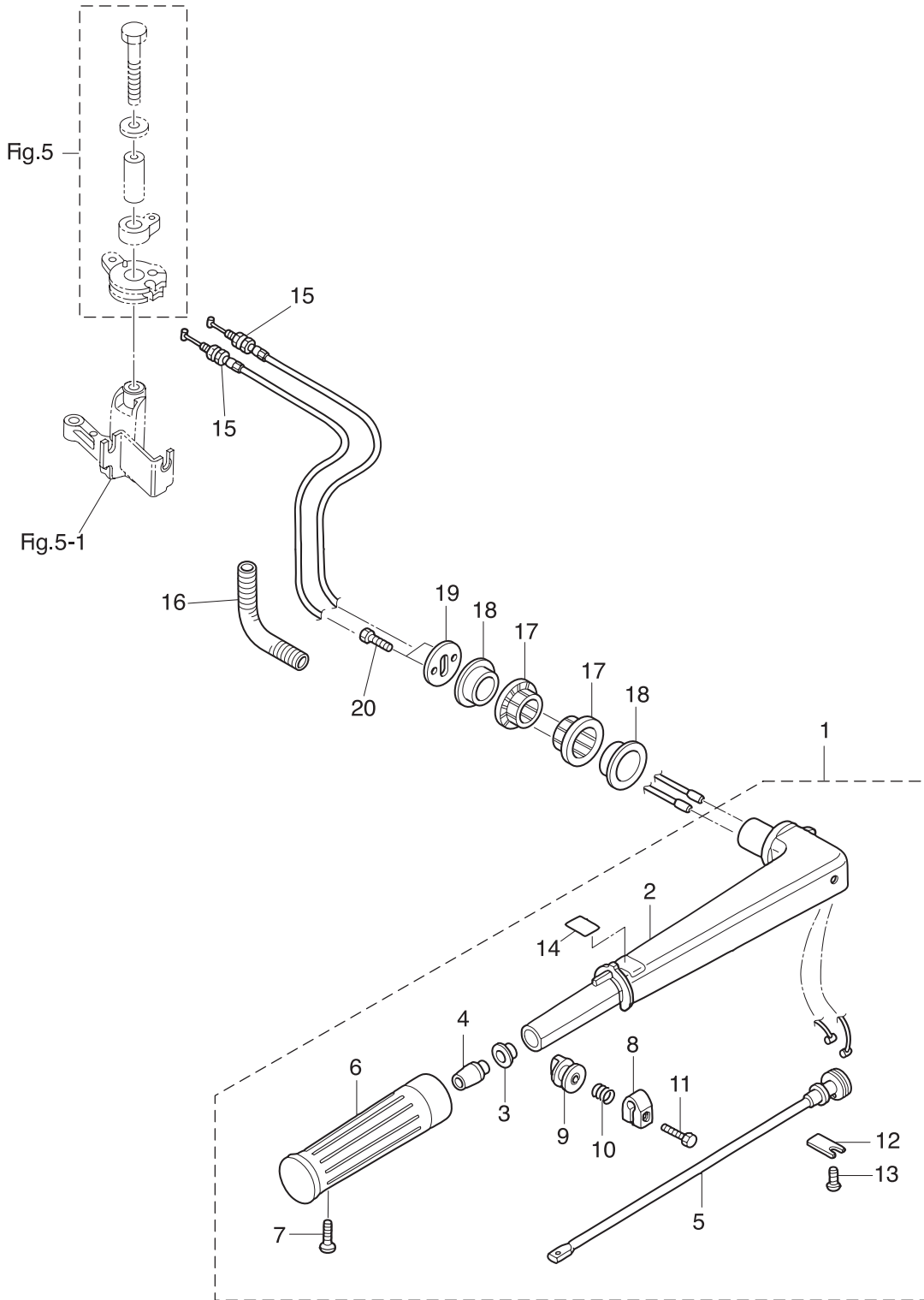


Fig. 12

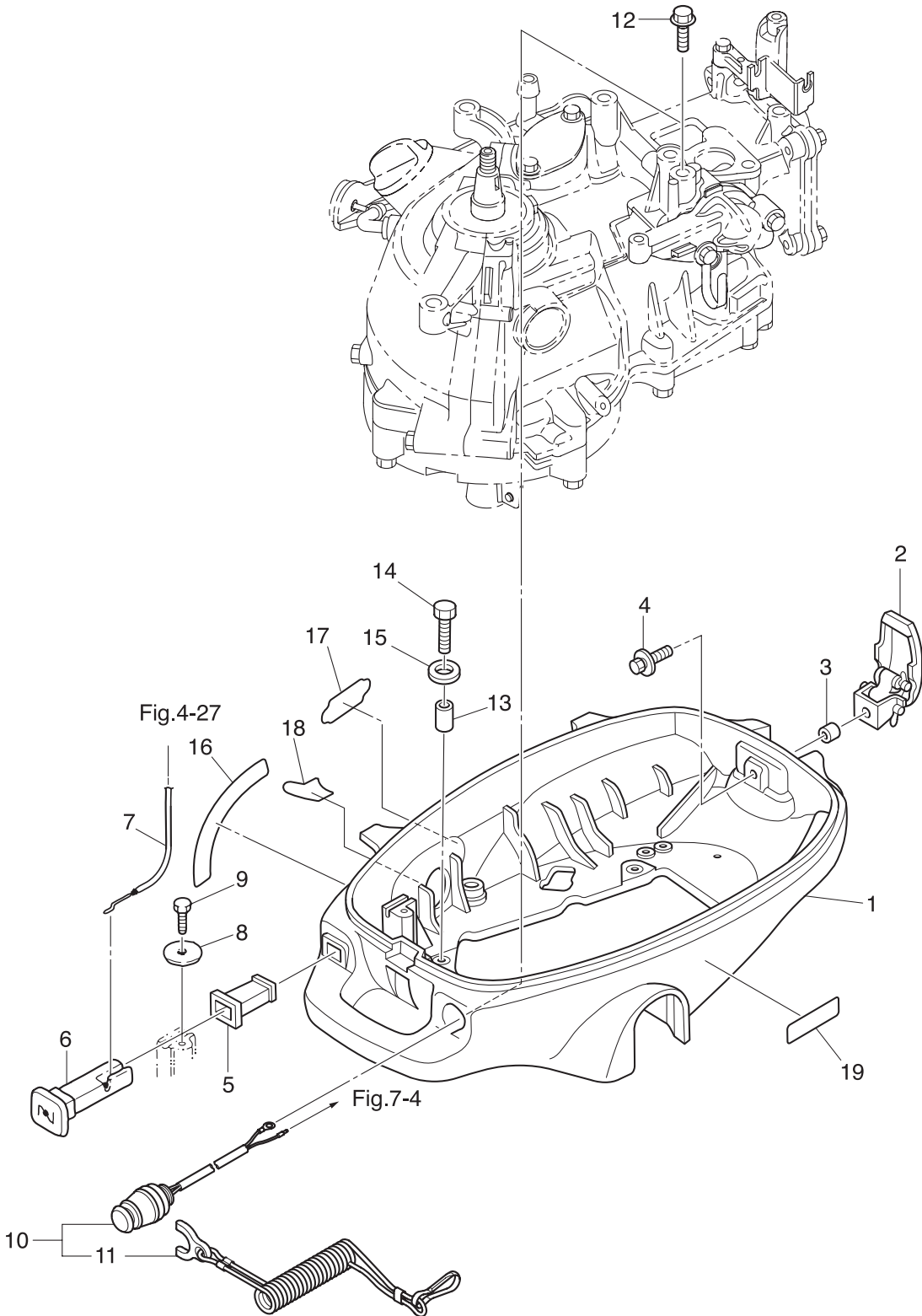
TILLER HANDLE
ティラハンドル



Ref.No. 見出番号	Parat No. 部品番号	Description 部品名	Q'ty/個数			Remarks 備考
			MFS2B	MFS2.5B	MFS3.5B	
12-1	3GTQ63003-0	TILLER HANDLE ASSY ティラハンドルアッシー	1	1	1	
12-2	3V1Q63011-3	* TILLER HANDLE * ティラハンドル	1	1	1	
12-3	3H6-63510-0	* BUSHING 14-15.8-7 * ブッシング 14-15.8-7	1	1	1	
12-4	3H6-63048-0	* THROTTLE SHAFT DAMPER * スロットルシャフトダンパー	1	1	1	
12-5	3V1-63041-0	* THROTTLE SHAFT * スロットルシャフト	1	1	1	
12-6	3R3-63012-0	* GRIP * グリップ	1	1	1	
12-7	9208E3-0518	* SCREW * スクリュー	1	1	1	
12-8	3V1-63035-1	* FRICTION PIECE * フリクションピース	1	1	1	
12-9	3V1-63077-0	* ADJUSTING NUT * アジャストナット	1	1	1	
12-10	3V1-63036-0	* SPRING * スプリング	1	1	1	
12-11	910103-0625	* BOLT * ボルト	1	1	1	
12-12	3B2-63063-0	* THROTTLE SHAFT SUPPORT * スロットルシャフトサポーター	1	1	1	
12-13	921503-0612	* SCREW * スクリュー	1	1	1	
12-14	3V9-72019-0	* THROTTLE DECAL * スロットルデカール	1	1	1	
12-15	3V1-63600-0	THROTTLE WIRE スロットルワイヤ	2	2	2	
12-16	3H9-70313-0	FUEL HOSE PROTECTOR フューエルホースプロテクタ	1	1	1	
12-17	3AB-63102-0	BUSHING ブッシング ハンドル	2	2	2	
12-18	3BR-63102-1	BUSHING 32-34-11.8 ブッシング ハンドル 32-34-11.8	2	2	2	
12-19	3AB-63107-0	COVER カバー	1	1	1	
12-20	9101E3-0616	BOLT ボルト	2	2	2	

Fig. 13

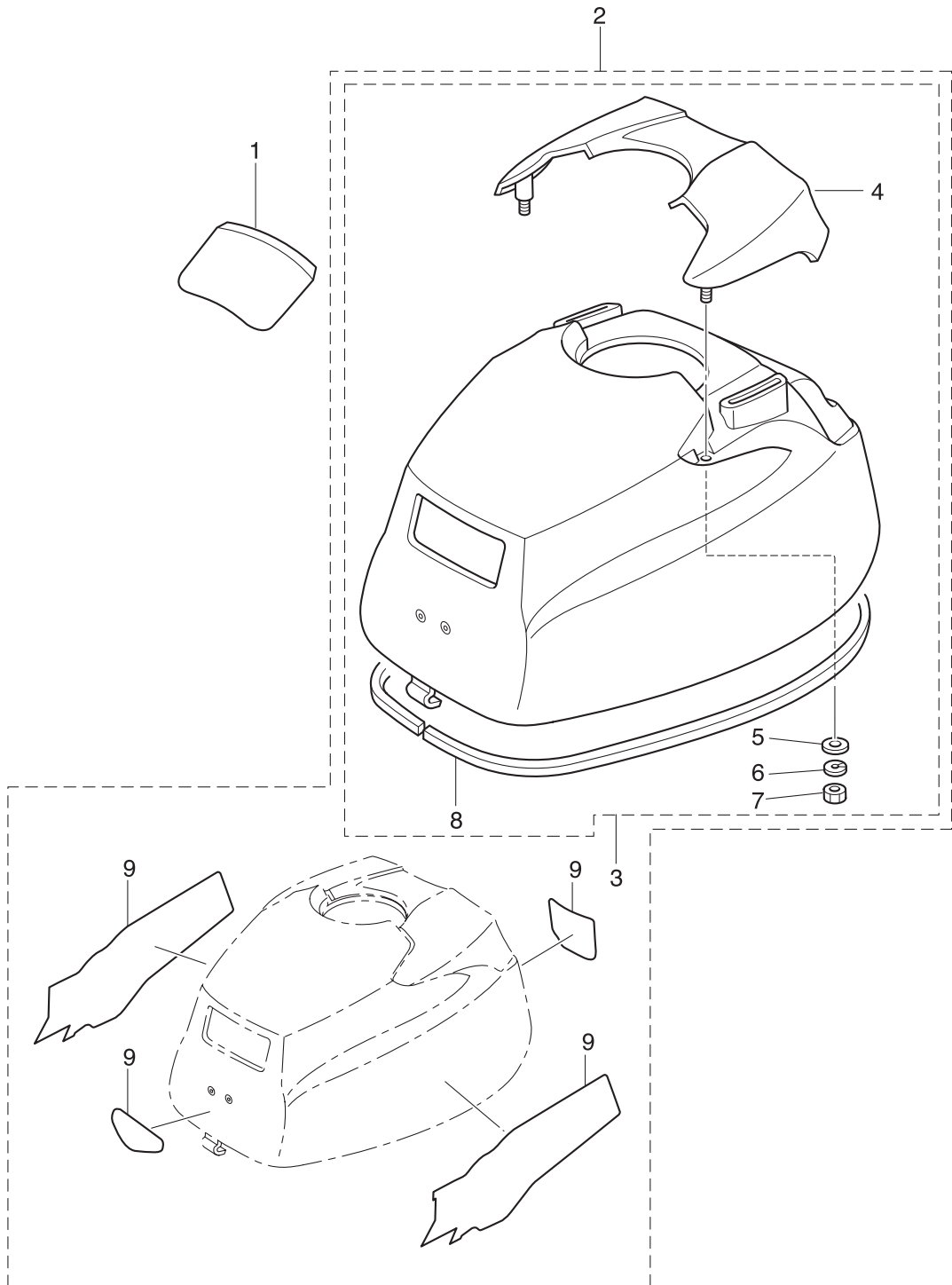
BOTTOM COWL
ボトムカウル



Ref.No. 見出番号	Parat No. 部品番号	Description 部品名	Q'ty/個数			Remarks 備考
			MFS2B	MFS2.5B	MFS3.5B	
13-1	3ABQ67100-0	BOTTOM COWL ボトムカウル	1	1	1	
13-2	3GT-67120-1	COWL LATCH ASSY カウルラッチアッセン	1	1	1	
13-3	3A0-76079-0	COLLAR 6.2-9-7.4 カラ- 6.2-9-7.4	1	1	1	
13-4	9101E3-5616	BOLT ボルト	1	1	1	
13-5	3AB-67104-0	CHOKE ROD BUSHING チョークロッドブッシング	1	1	1	
13-6	3H6-67151-0	CHOKE ROD チョークロッド	1	1	1	
13-7	3AB-67197-0	CHOKE WIRE チョークワイヤ	1	1	1	
13-8	346-67115-0	WASHER 6.5-21-1 ワッシャ 6.5-21-1	1	1	1	
13-9	910103-0612	BOLT ボルト	1	1	1	
13-10	3GR-06870-0	STOP SWITCH ASSY ストップスイッチアッセン	1	1	1	
13-11	353-06821-0	* STOP SWITCH LANYARD ASSY * ストップスイッチランヤードアッセン	1	1	1	
13-12	910103-5612	BOLT ボルト	1	1	1	Ground
13-13	353-06283-0	COLLAR 6.4-10-4.7 カラ- 6.4-10-4.7	4	4	4	
13-14	9101E3-0616	BOLT ボルト	4	4	4	
13-15	3C8-66308-0	WASHER 6-16-1.5 ワッシャ 6-16-1.5	4	4	4	
13-16	3BN-67578-0	SHIFT DECAL シフトデカール (F-N)	1	1	1	N - F
13-17	3AB-72024-2	FUEL LEVER DECAL フエエルレバーデカール	1	1	1	OFF - ON
13-18	3GT-72046-0	OIL LEVEL DECAL オイルレベルデカール	1	1	1	Lower
13-19	3AB-67572-0	STORAGE DECAL ストレージデカール	1	1	1	Up

Fig. 14

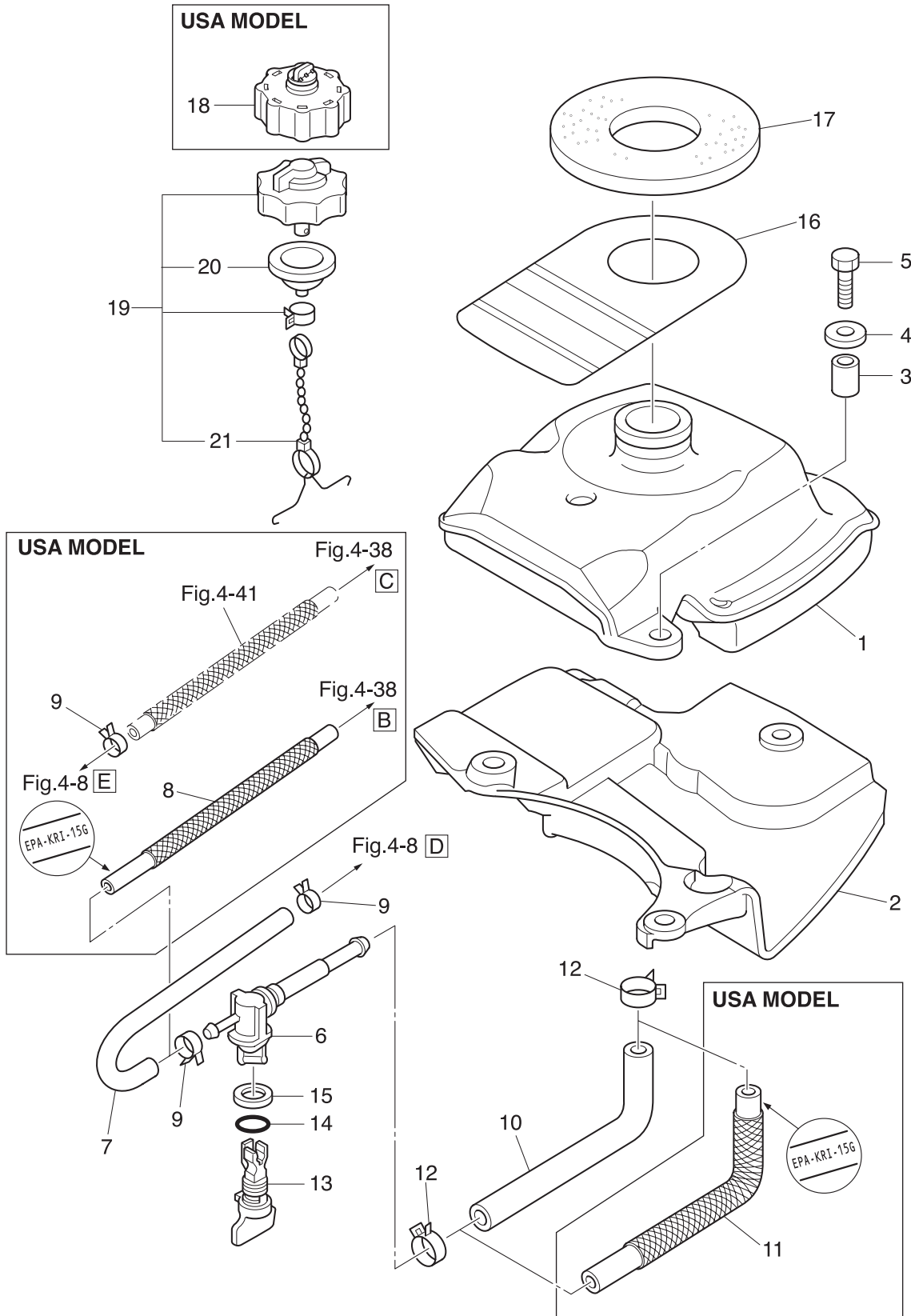
TOP COWL
トップカウル



Ref.No. 見出番号	Parat No. 部品番号	Description 部 品 名	Q' ty/個数			Remarks 備 考
			MFS2B	MFS2.5B	MFS3.5B	
14-1	3R0-72180-0	CAUTION DECAL (A) コーションデカール (A)	1	1	1	
14-2	3ABQ67645-3	TOP COWL ASSY トップカウルアッソ	1	1	1	
14-3	3GTQ67640-2	* TOP COWL SUB-ASSY * トップカウルサブアッソ	1	1	1	
14-4	3ABQ67521-2	** TILT HANDLE ** チルトハンドル	1	1	1	
14-5	940103-0600	** WASHER ** ワッシャ	4	4	4	
14-6	941303-0600	** SPRING WASHER ** スプリングワッシャ	4	4	4	
14-7	930103-0600	** NUT ** ナット	4	4	4	
14-8	3GT-67501-0	** TOP COWL SEAL L=1100 ** トップカウルシール L=1100	1	1	1	
14-9	1	3BV-87801-3	* DECAL SET (MFS2B) * デカールセット (MFS2B)	1		2ps
14-9	2	3AB-87801-3	* DECAL SET (MFS2.5B) * デカールセット (MFS2.5B)		1	2.5ps
14-9	3	3BR-87801-3	* DECAL SET (MFS3.5B) * デカールセット (MFS3.5B)		1	3.5ps

Fig. 15

FUEL TANK
フュエルタンク



Ref.No. 見出番号	Parat No. 部品番号	Description 部品名	Q'ty/個数			Remarks 備考
			MFS2B	MFS25B	MFS35B	
15-1	1	3GT-70310-1 FUEL TANK ASSY フュエルタンクアツシ		1	1	Low Permeation Parts USA EPA-YZK-YK4
15-1	2	3AB-70310-3 FUEL TANK ASSY フュエルタンクアツシ	1	1	1	STD
15-2		3AB-06846-1 COVER カバー フュエルタンク	1	1	1	
15-3		3T5-76079-0 COLLAR 6.2-9-10.7 カラー 6.2-9-10.7	3	3	3	
15-4		3C8-66308-0 WASHER 6-16-1.5 ワッシャ 6-16-1.5	3	3	3	
15-5		9101E3-0625 BOLT ボルト	3	3	3	
15-6		369-70311-0 FUEL COCK ASSY フュエルバルブアツシ	1	1	1	Fuel Valve
15-7		3GT-70326-0 FUEL HOSE 155-20-20 フュエルホース 155-20-20	1	1	1	Fuel Valve-Carburetor STD
15-8		3GT-02165-0 FUEL HOSE W/PROTECTOR L=340 フュエルホース W/プロテクタ L=340		1	1	Fuel Valve-Fuel Pump USA EPA-KRI-15G
15-9		3AB-35143-0 CLIP φ9.4 クリップ φ9.4	2	2	2	
15-10		3GT-70325-0 FUEL HOSE L=215 フュエルホース L=215	1	1	1	Fuel Tank- Fuel Valve STD
15-11		3GT-02175-0 FUEL HOSE W/PROTECTOR L=215 フュエルホース W/プロテクタ L=215		1	1	Fuel Tank- Fuel Valve USA EPA-KRI-15G
15-12		3AB-02215-1 CLIP φ15 クリップ φ15	2	2	2	
15-13		3GT-70062-0 FUEL COCK KNOB フュエルバルブノブ	1	1	1	Fuel Valve
15-14		3G9-66136-0 O-RING 2-10 オリング 2-10	1	1	1	
15-15		369-70063-0 SEAL RING シールリング フュエルバルブロットノブ	1	1	1	
15-16		3AB-72183-0 CAUTION TAG (B) ユーションタグ (B)	1	1	1	
15-17		3AB-70036-1 FUEL TANK SEAL フュエルタンクシール	1	1	1	
15-18		3GT-70321-0 FUEL TANK CAP ASSY フュエルタンクキャップアツシ		1	1	Low Permeation Parts USA EPA-ITX-DRN
15-19		3R6-70320-1 FUEL TANK CAP ASSY フュエルタンクキャップアツシ	1	1	1	STD
15-20		309-70021-3 * TANK FILLER CAP GASKET * タンクフィラキャップガスケット	1	1	1	STD
15-21		3C8-71017-0 * CAP HOOK * キャップフック タンク	1	1	1	STD

Fig. 16

OPTIONAL PARTS (ACCESSORIES)
オプションパーツ (アクセサリ)

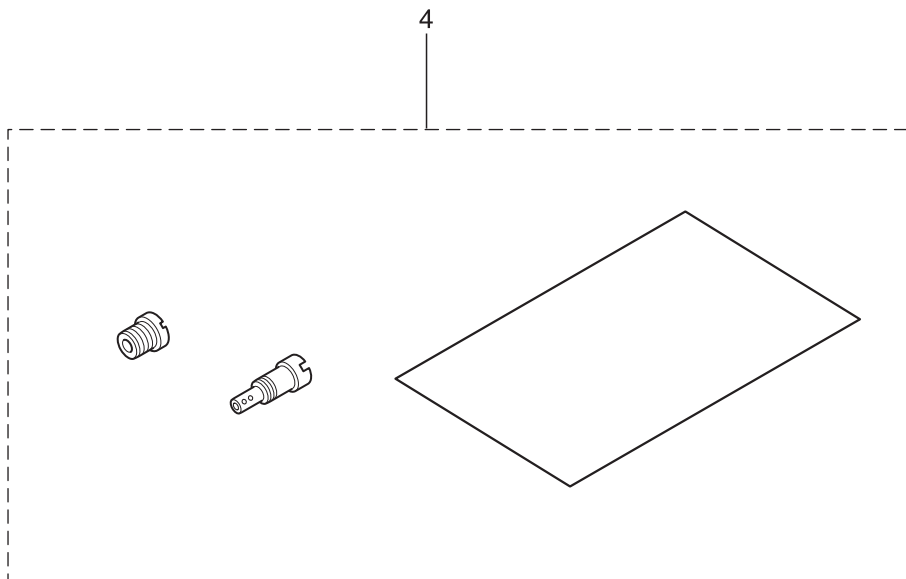
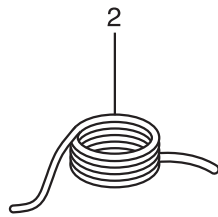
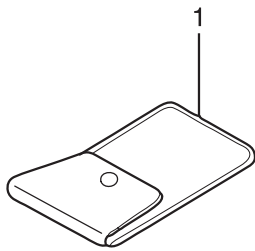
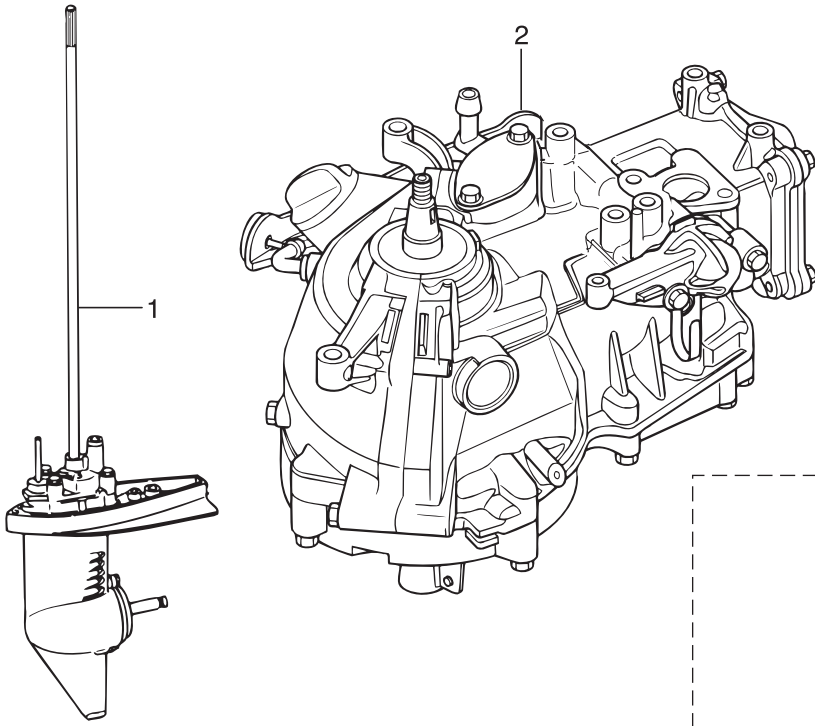


Fig. 17

ASSEMBLY · KIT PARTS
アッセンブリ・キットパーツ

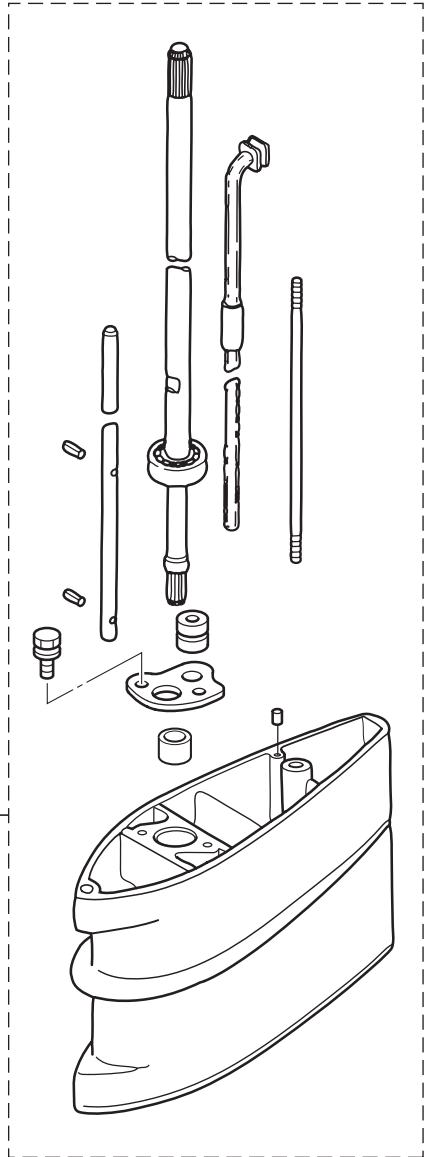


CARBURETOR REPAIR KIT
キャブレタリペアキット 3

POWER HEAD GASKET SET
パワーヘッドガスケットセット 4

WATER PUMP REPAIR KIT
ウォーターポンプリペアキット 5

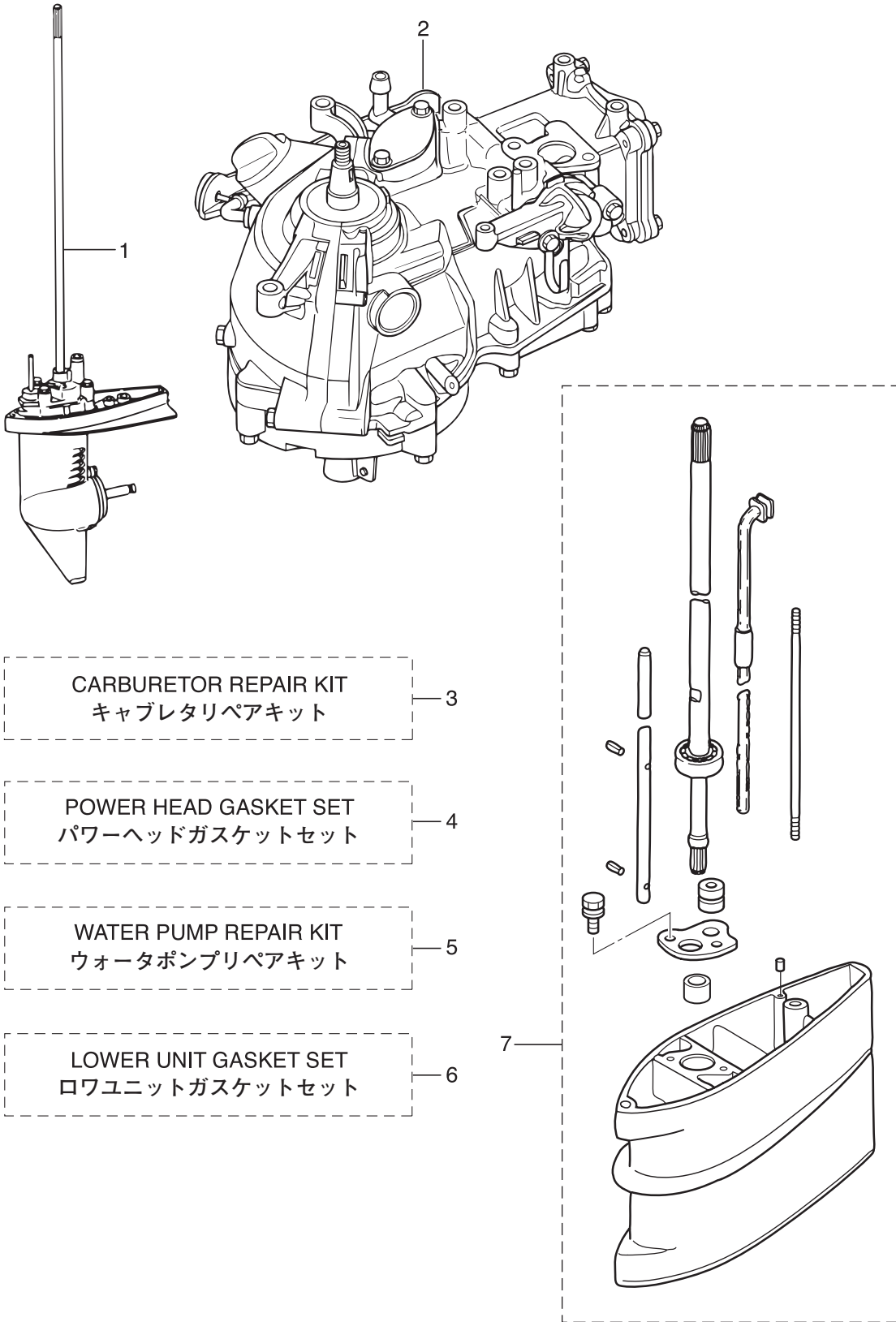
LOWER UNIT GASKET SET
ロウユニットガスケットセット 6



Ref.No. 見出番号	Parat No. 部品番号	Description 部品名	Q'ty/個数			Remarks 備考
			MFS2B	MFS2.5B	MFS3.5B	
17-1	1	3BMQ87301-1 LOWER UNIT ASSY (S) ロウユニットアッソ (S)	1	1	1	for Transom "S"
17-1	2	3BMQ87302-1 LOWER UNIT ASSY (L) ロウユニットアッソ (L)	1	1	1	for Transom "L"
17-2		3GTB87090-3 ENGINE SHORT BLOCK KIT エンジンショートブロックキット	1	1	1	
17-3	1	3GT-87122-1 CARBURETOR REPAIR KIT キャブレタリペアキット	1	1	1	
17-3	2	3GT-03231-0 * FLOAT * フロート	1	1	1	
17-3	3	3H6-03240-0 * FLOAT VALVE * フロートバルブ	1	1	1	
17-3	4	3H6-03244-0 * CLIP * クリップ	1	1	1	
17-3	5	3H6-03232-0 * FLOAT ARM PIN * フロートアームピン	1	1	1	
17-3	6	3H6-03222-0 * FLOAT CHAMBER O-RING * フロートチャンバリング	1	1	1	
17-3	7	922503-6412 * SCREW * スクリュー	2	2	2	
17-3	8	3H6-03293-0 * O-RING * オリング トレンスクリュー	1	1	1	
17-3	9	3H6-02011-0 * CARBURETOR GASKET * キャブレタガスケット	2	2	2	
17-4	1	3AB-87121-0 POWER HEAD GASKET SET パワーヘッドガスケットセット	1	1	1	
17-4	2	3AB-01024-1 * CYLINDER HEAD COVER GASKET * シリンダヘッドカバーガスケット	1	1	1	
17-4	3	3AB-01032-0 * THERMOSTAT CAP GASKET * サーモスタットキャップガスケット	1	1	1	
17-4	4	3AB-07432-0 * GASKET * ガスケット プリーザチャンバカバー	1	1	1	
17-4	5	3AB-00121-0 * OIL SEAL 20-35-7 * オイルシール 20-35-7	2	2	2	Crankshaft
17-4	6	3H6-03293-0 * O-RING * オリング トレンスクリュー	1	1	1	Carburetor
17-4	7	3H6-02011-0 * CARBURETOR GASKET * キャブレタガスケット	2	2	2	
17-4	8	3AB-02104-0 * INTAKE MANIFOLD GASKET * インテークマニホールドガスケット	1	1	1	
17-4	9	3AB-07402-0 * OILPAN GASKET * オイルパンガスケット	1	1	1	
17-4	10	3R0-07422-0 * O-RING 3.1-24.4 * オリング 3.1-24.4	1	1	1	Oil Filler Cap
17-4	11	3AB-01215-0 * OIL SEAL 10.1-20-7 * オイルシール 10.1-20-7	2	2	2	Driveshaft
17-4	12	3V1-02012-0 * O-RING 2.4-35.2 * オリング 2.4-35.2	1	1	1	Crankcase Head
17-4	13	3AB-61012-0 * DRIVE SHAFT HOUSING GASKET * ドライブシャフトハウジングガスケット	1	1	1	

Fig. 17

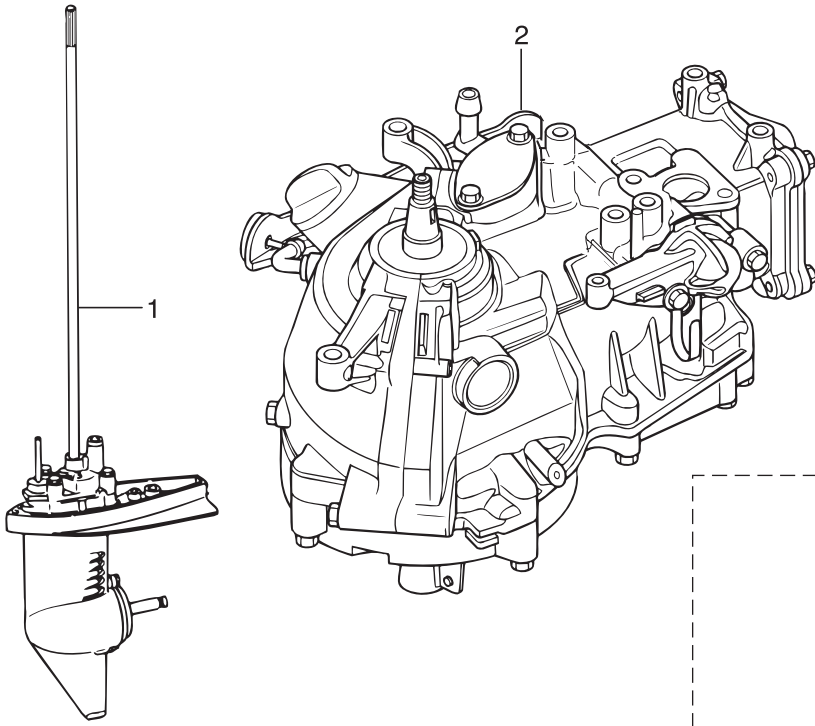
ASSEMBLY · KIT PARTS
アッセンブリ・キットパーツ



Ref.No. 見出番号	Parat No. 部品番号	Description 部品名	Q'ty/個数			Remarks 備考
			MFS2B	MFS2:5B	MFS3:5B	
17-5	1	3AB-87322-0 WATER PUMP REPAIR KIT ウォーターポンプリペアキット	1	1	1	
17-5	2	369-65021-1 * WATER PUMP IMPELLER * ウォータポンプインペラ	1	1	1	
17-5	3	369-65022-0 * KEY φ2-11 * キー ホンプインペラ φ2-11	1	1	1	
17-5	4	3F0-65011-0 * PUMP CASE LINER * ホンプケースライナ	1	1	1	
17-5	5	3F0-65018-0 * PUMP CASE GASKET * ホンプケースガスケット	1	1	1	
17-5	6	3AB-65025-0 * WATER PUMP GUIDE PLATE * ウォータポンプガイドプレート	1	1	1	
17-5	7	3F0-65029-0 * GUIDE PLATE GASKET * ガイドプレートガスケット	1	1	1	
17-6	1	3F0-87321-0 LOWER UNIT GASKET SET ロウユニットガスケットセット	1	1	1	
17-6	2	332-60006-0 * GASKET 8.1-15-1 * ガスケット 8.1-15-1	2	2	2	
17-6	3	369-65021-1 * WATER PUMP IMPELLER * ウォータポンプインペラ	1	1	1	
17-6	4	369-65022-0 * KEY φ2-11 * キー ホンプインペラ φ2-11	1	1	1	
17-6	5	3F0-65018-0 * PUMP CASE GASKET * ホンプケースガスケット	1	1	1	
17-6	6	3F0-65029-0 * GUIDE PLATE GASKET * ガイドプレートガスケット	1	1	1	
17-6	7	3F0-60223-0 * OIL SEAL 10-22-8 * オイルシール 10-22-8	1	1	1	Pump Case Lower
17-6	8	3F0-65020-0 * PUMP CASE GASKET (LOWER) * ホンプケースガスケット (ロウ)	1	1	1	
17-6	9	309-60111-0 * OIL SEAL 12-24-8 * オイルシール 12-24-8	1	1	1	Propeller Shaft
17-6	10	345-65015-0 * O-RING 3.2-47 * オリング 3.2-47	1	1	1	Propeller Shaft Housing
17-6	11	369-66021-1 * O-RING 2.5-4.9 * オリング A 2.5-4.9	1	1	1	Cam Rod
17-6	12	301-66023-0 * O-RING 2.4-9.5 * オリング 2.4-9.5	1	1	1	Bushing
17-7	1	3ABQ87312-1 EXTENSION HOUSING KIT (L) エクステンションハウジングキット (L)	1	1	1	for Transom "S"⇒"L"
17-7	2	3ABQ61100-0 * EXTENSION HOUSING * エクステンションハウジング	1	1	1	
17-7	3	3AB-60003-0 * DRIVE SHAFT BUSHING * ドライブシャフトブッシング (ダークブラウン)	1	1	1	
17-7	4	3AB-64332-0 * STOPPER * ストッパーブッシング	1	1	1	
17-7	5	172-36008-0 * GROMMET13-2 * グロメット 13-2	1	1	1	
17-7	6	9101E3-5612 * BOLT * ボルト	2	2	2	
17-7	7	3F0-61101-1 * STUD 6-171 * スタッド 6-171	1	1	1	
17-7	8	3AB-60001-1 * BOLT * ボルト	1	1	1	

Fig. 17

ASSEMBLY · KIT PARTS
アッセンブリ・キットパーツ

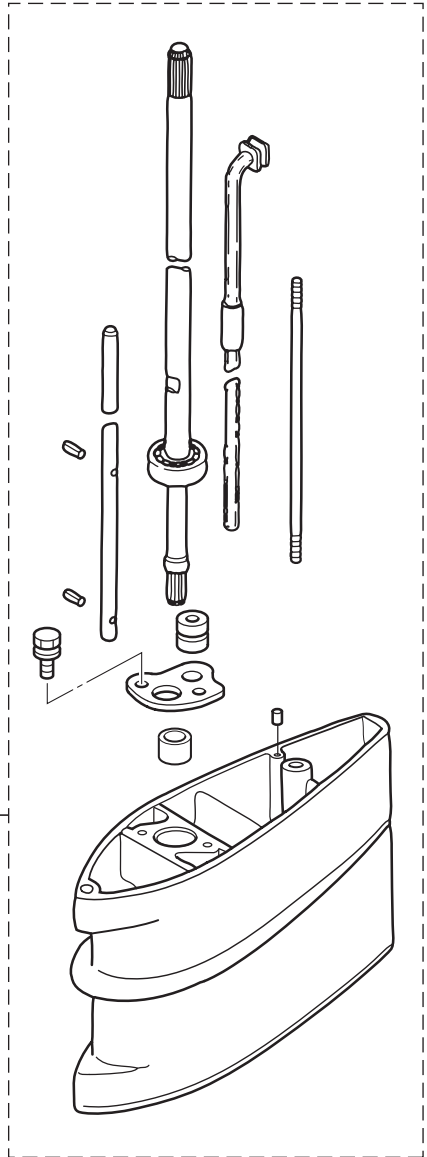


CARBURETOR REPAIR KIT
キャブレタリペアキット 3

POWER HEAD GASKET SET
パワーヘッドガスケットセット 4

WATER PUMP REPAIR KIT
ウォーターポンプリペアキット 5

LOWER UNIT GASKET SET
ロウユニットガスケットセット 6



Ref.No. 見出番号	Parat No. 部品番号	Description 部品名	Q'ty/個数			Remarks 備考
			MFS2B	MFS2.5B	MFS3.5B	
17-7	9	9301E3-0600 * NUT * ナット	1	1	1	
17-7	10	9401E3-0600 * WASHER * ワッシャ	1	1	1	
17-7	11	3AB-64307-0 * DRIVE SHAFT ASSY (L) * ドライブシャフトアッソ (L)	1	1	1	
17-7	12	3F0-66013-0 * CAM ROD (L) * カムロッド (L)	1	1	1	
17-7	13	951407-0308 * SPRING PIN 3-8 * スプリングピン 3-8	2	2	2	
17-7	14	3AB-65192-0 * WATER PIPE ASSY (L) * ウォータパイプアッソ (L)	1	1	1	
17-7	15	3AB-01111-0 * DOWEL PIN 6-12 * ダウエルピン 6-12	1	1	1	

索引

<O>	
Oリング 1.9-6.8	9-7
Oリング 2.4-35.2	3-16
Oリング 2.4-35.2	17-4-12
Oリング 2.4-9.5	10-25
Oリング 2.4-9.5	11-2
Oリング 2.4-9.5	17-6-12
Oリング 2-10	15-14
Oリング 3.1-24.4	1-9
Oリング 3.1-24.4	17-4-10
Oリング 3.2-47	10-43
Oリング 3.2-47	17-6-10
Oリング A 2.5-4.9	10-24
Oリング A 2.5-4.9	17-6-11
Oリング ドレンスクリュ	4-20
Oリング ドレンスクリュ	17-3-8
Oリング ドレンスクリュ	17-4-6
<ア>	
アジャストナット	1-23
アジャストナット	12-9
アノード	10-3
<イ>	
イグナイタ W/R-キャップ	7-4
インシュレータ	4-26
インテークサイレンサ	4-27
インテークバルブ	1-11
インテークバルブステムシール	1-2
インテークマニホールド	4-1
インテークマニホールドアッシ	4-2
インテークマニホールドガスケット	4-6
インテークマニホールドガスケット	17-4-8
<ウ>	
ウォータパイプアッシ (L)	10-48-2
ウォータパイプアッシ (L)	17-7-14
ウォータパイプアッシ (S)	10-48-1
ウォータポンプインベラ	10-27
ウォータポンプインベラ	17-5-2
ウォータポンプインベラ	17-6-3
ウォータポンプガイドプレート	10-22
ウォータポンプガイドプレート	17-5-6
ウォータポンプリペアキット	17-5-1
<エ>	
エキゾーストバルブ	1-12
エキゾーストバルブステムシール	1-3
エクステンションハウジング	8-11
エクステンションハウジング	17-7-2
エクステンションハウジングキット (L)	17-7-1
エンジンショートブロックキット	17-2
<オ>	
オイルサイトゲージ	3-2
オイルシール 10.1-20-7	3-15
オイルシール 10.1-20-7	17-4-11
オイルシール 10-22-8	10-19
オイルシール 10-22-8	17-6-7
オイルシール 12-24-8	10-42
オイルシール 12-24-8	17-6-9
オイルシール 20-35-7	2-4
オイルシール 20-35-7	17-4-5
オイルパンアッシ	3-1
オイルパンガスケット	3-6
オイルパンガスケット	17-4-9
オイルフィラキャップ	1-8
オイルレベルデカール	13-18
<カ>	
ガイドプレートガスケット	10-21
ガイドプレートガスケット	17-5-7
ガイドプレートガスケット	17-6-6
カウルラッチアッシ	13-2
ガスケット 8.1-15-1	8-8
ガスケット 8.1-15-1	10-6
ガスケット 8.1-15-1	17-6-2
ガスケット プリーザチャンバカバー	1-35
ガスケット プリーザチャンバカバー	17-4-4
カバー	12-19
カバー フェUELタンク	15-2
カムシャフトアッシ	1-10
カムロッド (L)	10-15-2
カムロッド (L)	17-7-12
カムロッド (S)	10-15-1
カムロッドプッシング	10-26
カラー 6.2-9-10.7	15-3
カラー 6.2-9-35	7-8
カラー 6.2-9-7	4-30
カラー 6.2-9-7.4	3-9
カラー 6.2-9-7.4	4-29
カラー 6.2-9-7.4	13-3
カラー 6.4-10-4.7	13-13
カラー ドラム	5-6
<キ>	
キー	2-7
キー ポンプインベラ φ2-11	10-28
キー ポンプインベラ φ2-11	17-5-3
キー ポンプインベラ φ2-11	17-6-4
キー ポンプインベラ φ3-11	10-20
ギヤケースアッシ	10-1
キャップフック タンク	15-21
キャブレタアッシ	4-8-1
キャブレタアッシ	4-8-2
キャブレタアッシ	4-8-3
キャブレタガスケット	4-25
キャブレタガスケット	17-3-9
キャブレタガスケット	17-4-7
キャブレタリペアキット	17-3-1
<ク>	
クラッチ	10-35
クラッチカム	10-14
クランクケースヘッド	3-14
クランクシャフトアッシ W/ギヤ	2-1
クランプ 6.5-67P	1-32
クランプ 6.5-67P	5-2
クランプ 6.5-67P	6-16
クランプスクリュ	11-32
クランプスクリュアッシ	11-31
クランプスクリュキット	11-30
クランプスクリュパッド	11-35
クランプスクリュハンドル	11-33
クランプブラケット	11-1
クリップ	4-14
クリップ	17-3-4
グリップ	12-6
クリップ φ10	3-12
クリップ φ10	4-40
クリップ φ12	4-5
クリップ φ15	15-12
クリップ φ9.4	15-9
グロメット 13-2	8-14
グロメット 13-2	17-7-5
グロメット 29-3	8-9
グロメット ウォータパイプ (アッシ)	10-49
グロメット ウォータパイプ (ロフ)	10-31
<ケ>	
ケープホルダ	4-33
<コ>	
高地補正キット	16-4-1
高地補正キット	16-4-2
コーションタグ (B)	15-16
コーションデカール (A)	14-1
コッタ	1-15
コンロッドアッシ	2-5
コンロッドボルト	2-6
<サ>	
サーモスタット	1-28
サーモスタットキャップ	1-29
サーモスタットキャップ	1-30
サーモスタットキャップガスケット	1-31
サーモスタットキャップガスケット	17-4-3
<シ>	
シールリング フェUELバルブロッドノブ	15-15
シフトデカール (F-N)	13-16
シフトレバーシャフトアッシ	9-6
シフトロッド (S)	9-1
シフトロッドジョイントアッシ	9-4
シフトロッドレバー	9-11
シム 21-28-0.1	10-8-1
シム 21-28-0.15	10-8-2
シャーピン 4-24	10-46
シヨルダボルト	11-36
シリンダブロック&クランクケースアッシ	1-1

シリンダヘッドカバー	1-24	<ト>	
シリンダヘッドカバーガスケット	1-25	トップカウルアッシ	14-2
シリンダヘッドカバーガスケット	17-4-2	トップカウルサブアッシ	14-3
<ス>		トップカウルシール L=1100	14-8
スィベルブラケット A	11-5	ドライブシャフトアッシ (L)	10-10-2
スィベルブラケット B	11-21	ドライブシャフトアッシ (L)	17-7-11
スクリュ	4-18	ドライブシャフトアッシ (S)	10-10-1
スクリュ	12-7	ドライブシャフトハウジングアッシ (S)	8-1
スクリュ	12-13	ドライブシャフトハウジングガスケット	3-13
スクリュ	17-3-7	ドライブシャフトハウジングガスケット	17-4-13
スタータシール	6-2	ドライブシャフトブッシング (ダークブラウン)	8-12
スタータスプリング	6-3	ドライブシャフトブッシング (ダークブラウン)	17-7-3
スタータハンドル	6-11	ドレンスクリュ	4-19
スタータロープ φ3.5-1200	6-5	ドレンボルト 10-14 P1.25	3-4
スタッド 6-171	8-18	<ナ>	
スタッド 6-171	17-7-7	ナイロンナット 8-P1.25	11-13
ステアリングブラケット	8-2	ナット	4-35
ストッパ	11-6	ナット	8-19
ストッパブッシング	8-13	ナット	11-16
ストッパブッシング	17-7-4	ナット	14-7
ストップスイッチアッシ	13-10	ナット	17-7-9
ストップスイッチランヤードアッシ	13-11	ナット 10-P1.25	7-3
ストップスクリュ	4-21	<ノ>	
ストレージデカール	13-19	ノブ チルトストッパ	11-3
スパークプラグ (DCPR6E)	1-38	<ハ>	
スパイラルチューブプロテクタ φ10-100	4-4	パイロットスクリュ	4-24-1
スプリットピン 2-12	9-3	パイロットスクリュ	4-24-2
スプリットピン 4-35	10-47	バルブスプリング L=35	1-13
スプリング	11-9	バルブスプリングシート	1-16
スプリング	12-10	パワーヘッドガスケットセット	17-4-1
スプリングクラッチ	10-36	<ヒ>	
スプリングシフトレバーストッパ	9-9	ピストン	2-9
スプリングストップスクリュ	4-22	ピストンピン	2-10
スプリングフリクションプレート	11-23	ピストンピンクリップ	2-11
スプリングピン 2-12	11-8	ピストンリベアキット	2-8
スプリングピン 3-8	10-16	ピストンリング	2-13
スプリングピン 3-8	17-7-13	ピストンリング	2-14
スプリングワッシャ	10-34	ピストンリングオイル	2-15
スプリングワッシャ	14-6	ピストンリングセット	2-12
スパーサ 10.1-15-72	10-12	ピボット ロックアーム	1-22
スラストサポータ	11-18	ピボットボルト	1-20
スラストブッシング	11-28	<フ>	
スラストプレート 20.2-32-1	2-3	ブッシュロッド	1-18
スラストロッドアッシ	11-20	ブッシュロッドクラッチ	10-37
スリンガ	1-37	ブッシング 14-15-8-7	12-3
スローエアジェット (#115)	4-11-1	ブッシングアッパステアリング	11-27
スローエアジェット (#125)	4-11-2	ブッシングハンドル	12-17
スロットルオープン	5-5	ブッシングハンドル 32-34-11.8	12-18
スロットルシャフト	12-5	ブッシングピボット	11-26
スロットルシャフトサポート	12-12	フェUELタンクアッシ	15-1-1
スロットルシャフトダンパ	12-4	フェUELタンクアッシ	15-1-2
スロットルデカール	12-14	フェUELタンクキャップアッシ	15-18
スロットルドラム	5-4	フェUELタンクキャップアッシ	15-19
スロットルロッド	5-9	フェUELタンクシール	15-17
スロットルワイヤ	12-15	フェUELバルブアッシ	15-6
スロットルワイヤブラケット	5-1	フェUELバルブノブ	15-13
<セ>		フェUELホース 155-20-20	15-7
セーフティロープ φ4-1000	16-2	フェUELホース L=215	15-10
セラミックボール 7.7	9-8	フェUELホース W/プロテクタ L=215	15-11
<タ>		フェUELホース W/プロテクタ L=340	15-8
ダウエルピン 6-12	1-4	フェUELホース W/プロテクタ L=390	4-41
ダウエルピン 6-12	3-3	フェUELホースプロテクタ	12-16
ダウエルピン 6-12	8-4	フェUELボンブアッシ	4-38
ダウエルピン 6-12	8-5	フェUELレバードカール	13-17
ダウエルピン 6-12	8-16	フライホイール	7-1
ダウエルピン 6-12	17-7-15	ブラグ 8-8	10-5
タンクフィラキャップガスケット	15-20	ブラグキャップ W/レジスタンス	7-5
ダンパ (ロワ)	11-19	ブラケットストッパ	3-8
<チ>		フラッシングブラグ	16-3
チョークロッド	13-6	プリーザチャンバカバー	1-34
チョークロッドブッシング	13-5	プリーザホース	4-37
チョークワイヤ	13-7	フリクションスプリング	6-10
チルトストッパ	11-4	フリクションノブ	11-25
チルトハンドル	14-4	フリクションピース	11-22
<ツ>		フリクションピース	12-8
ツールキット	16-1	フリクションプレート	6-8
<テ>		プレート ブッシュロッド	1-19
ディスタンスピース	11-15	フレームアレスタ	4-28
ティラハンドル	12-2	プレコートボルト 6-60	6-14
ティラハンドルアッシ	12-1	フロート	4-12
デカールセット (MFS2.5B)	14-9-2	フロート	17-3-2
デカールセット (MFS2B)	14-9-1	フロートアームピン	4-15
デカールセット (MFS3.5B)	14-9-3	フロートアームピン	17-3-5

フロートチャンバ	4-16	ラバーキャップ	4-23
フロートチャンバOリング	4-17	<リ>	
フロートチャンバOリング	17-3-6	リール	6-4
フロートバルブ	4-13	リコイルスタータアッシ	6-1
フロートバルブ	17-3-3	リターンスプリング	6-7
プロペラアッシ (4.5") (プラスチック)	10-50-1	リテーナ	1-14
プロペラアッシ (6") (アルミ)	10-50-4	リフタ	1-17
プロペラアッシ (6") (プラスチック)	10-50-2	リベット 3-22	11-34
プロペラアッシ (7") (プラスチック)	10-50-3	リングギヤカバーアッシ	7-7
プロペラシャフト	10-38	<レ>	
プロペラシャフトハウジング	10-40	レバー	11-7
プロペラシャフトハウジングアッシ	10-39	<ロ>	
<ヘ>		ローブアンカ	6-12
ベベルギヤ B	10-13	ローブアンカプレート	6-13
ベベルギヤアッシ (A)	10-9	ロッカアーム	1-21
<ホ>		ロウユニットアッシ (L)	17-1-2
ホース	3-11	ロウユニットアッシ (S)	17-1-1
ホース	4-3	ロウユニットガスケットセット	17-6-1
ホース	4-36	<ワ>	
ホース	8-10	ワッシャ	1-7
ボールベアリング 6000	10-2	ワッシャ	4-32
ボールベアリング 6000	10-11	ワッシャ	7-2
ボールベアリング 6001	10-41	ワッシャ	8-20
ボールベアリング 6004	10-7	ワッシャ	9-2
ボールベアリング 6204	2-2	ワッシャ	10-33
ボトムカウル	13-1	ワッシャ	11-11
ボルト	1-5	ワッシャ	11-17
ボルト	1-6	ワッシャ	11-24
ボルト	1-26	ワッシャ	14-5
ボルト	1-33	ワッシャ	17-7-10
ボルト	1-36	ワッシャ 10.2-19-1	3-5
ボルト	3-7	ワッシャ 10.5-18-1.5	9-10
ボルト	3-10	ワッシャ 6.5-21-1	13-8
ボルト	3-17	ワッシャ 6-16-1.5	1-27
ボルト	4-7	ワッシャ 6-16-1.5	5-8
ボルト	4-31	ワッシャ 6-16-1.5	6-15
ボルト	4-34	ワッシャ 6-16-1.5	13-15
ボルト	4-39	ワッシャ 6-16-1.5	15-4
ボルト	5-3	ワッシャ 8.5-28-1	11-14
ボルト	5-7		
ボルト	6-9		
ボルト	7-6		
ボルト	8-3		
ボルト	8-6		
ボルト	8-7		
ボルト	8-15		
ボルト	8-17		
ボルト	9-5		
ボルト	9-12		
ボルト	10-4		
ボルト	10-32		
ボルト	10-44		
ボルト	10-45		
ボルト	11-10		
ボルト	12-11		
ボルト	12-20		
ボルト	13-4		
ボルト	13-9		
ボルト	13-12		
ボルト	13-14		
ボルト	15-5		
ボルト	17-7-6		
ボルト	17-7-8		
ボルト 8-122	11-12		
ボルト プレコート 6-35	11-29		
ポンプケース (アツパ)	10-29		
ポンプケースアッシ (ロウ)	10-18		
ポンプケースガスケット	10-23		
ポンプケースガスケット	17-5-5		
ポンプケースガスケット	17-6-5		
ポンプケースガスケット (ロウ)	10-17		
ポンプケースガスケット (ロウ)	17-6-8		
ポンプケースライナ	10-30		
ポンプケースライナ	17-5-4		
<メ>			
メインジェット (#58)	4-10-1		
メインジェット (#65)	4-10-2		
メインジェット (#68)	4-10-3		
メインノズル	4-9-1		
メインノズル	4-9-2		
メインノズル	4-9-3		
<ラ>			
ラチェット	6-6		

INDEX

<A>			
ADJUSTING NUT.....	1-23	CERAMIC BALL 7.7.....	9-8
ADJUSTING NUT.....	12-9	CHOKE ROD.....	13-6
ALTITUDE ADJUSTMENT KIT.....	16-4-1	CHOKE ROD BUSHING.....	13-5
ALTITUDE ADJUSTMENT KIT.....	16-4-2	CHOKE WIRE.....	13-7
ANODE.....	10-3	CLAMP 6.5-67P.....	1-32
		CLAMP 6.5-67P.....	5-2
BALL BEARING 6000.....	10-2	CLAMP 6.5-67P.....	6-16
BALL BEARING 6000.....	10-11	CLAMP BRACKET.....	11-1
BALL BEARING 6001.....	10-41	CLAMP SCREW.....	11-32
BALL BEARING 6004.....	10-7	CLAMP SCREW ASSY.....	11-31
BALL BEARING 6204.....	2-2	CLAMP SCREW HANDLE.....	11-33
BEVEL GEAR ASSY (A).....	10-9	CLAMP SCREW KIT.....	11-30
BEVEL GEAR B.....	10-13	CLAMP SCREW PAD.....	11-35
BOLT.....	1-5	CLIP.....	4-14
BOLT.....	1-6	CLIP.....	17-3-4
BOLT.....	1-26	CLIP ϕ 10.....	3-12
BOLT.....	1-33	CLIP ϕ 10.....	4-40
BOLT.....	1-36	CLIP ϕ 12.....	4-5
BOLT.....	3-7	CLIP ϕ 15.....	15-12
BOLT.....	3-10	CLIP ϕ 9.4.....	15-9
BOLT.....	3-17	CLUTCH.....	10-35
BOLT.....	4-7	CLUTCH CAM.....	10-14
BOLT.....	4-31	COLLAR.....	5-6
BOLT.....	4-34	COLLAR 6.2-9-10.7.....	15-3
BOLT.....	4-39	COLLAR 6.2-9-35.....	7-8
BOLT.....	5-3	COLLAR 6.2-9-7.....	4-30
BOLT.....	5-7	COLLAR 6.2-9-7.4.....	3-9
BOLT.....	6-9	COLLAR 6.2-9-7.4.....	4-29
BOLT.....	7-6	COLLAR 6.2-9-7.4.....	13-3
BOLT.....	8-3	COLLAR 6.4-10-4.7.....	13-13
BOLT.....	8-6	CONNECTING ROD ASSY.....	2-5
BOLT.....	8-7	CONNECTING ROD BOLT.....	2-6
BOLT.....	8-15	COTTER.....	1-15
BOLT.....	8-17	COVER.....	12-19
BOLT.....	9-5	COVER.....	15-2
BOLT.....	9-12	COWL LATCH ASSY.....	13-2
BOLT.....	10-4	CRANKCASE HEAD.....	3-14
BOLT.....	10-32	CRANKSHAFT ASSY W/GEAR.....	2-1
BOLT.....	10-44	CYL BLOCK & CRANKCASE ASSY.....	1-1
BOLT.....	10-45	CYLINDER HEAD COVER.....	1-24
BOLT.....	11-10	CYLINDER HEAD COVER GASKET.....	1-25
BOLT.....	12-11	CYLINDER HEAD COVER GASKET.....	17-4-2
BOLT.....	12-20	<D>	
BOLT.....	13-4	DAMPER (LOWER).....	11-19
BOLT.....	13-9	DECAL SET (MFS2.5B).....	14-9-2
BOLT.....	13-12	DECAL SET (MFS2B).....	14-9-1
BOLT.....	13-14	DECAL SET (MFS3.5B).....	14-9-3
BOLT.....	15-5	DISTANCE PIECE.....	11-15
BOLT.....	17-7-6	DOWEL PIN 6-12.....	1-4
BOLT.....	17-7-8	DOWEL PIN 6-12.....	3-3
BOLT 6-35.....	11-29	DOWEL PIN 6-12.....	8-4
BOLT 8-122.....	11-12	DOWEL PIN 6-12.....	8-5
BOTTOM COWL.....	13-1	DOWEL PIN 6-12.....	8-16
BRACKET.....	3-8	DOWEL PIN 6-12.....	17-7-15
BREATHER CHAMBER COVER.....	1-34	DRAIN BOLT 10-14 P1.25.....	3-4
BREATHER HOSE.....	4-37	DRAIN SCREW.....	4-19
BUSHING.....	11-26	DRIVE SHAFT ASSY (L).....	10-10-2
BUSHING.....	11-27	DRIVE SHAFT ASSY (L).....	17-7-11
BUSHING.....	12-17	DRIVE SHAFT ASSY (S).....	10-10-1
BUSHING 14-15.8-7.....	12-3	DRIVE SHAFT BUSHING.....	8-12
BUSHING 32-34-11.8.....	12-18	DRIVE SHAFT BUSHING.....	17-7-3
<C>		DRIVE SHAFT HOUSING ASSY (S).....	8-1
CABLE HOLDER.....	4-33	DRIVE SHAFT HOUSING GASKET.....	3-13
CAM ROD (L).....	10-15-2	DRIVE SHAFT HOUSING GASKET.....	17-4-13
CAM ROD (L).....	17-7-12	<E>	
CAM ROD (S).....	10-15-1	ENGINE SHORT BLOCK KIT.....	17-2
CAM ROD BUSHING.....	10-26	EXHAUST VALVE.....	1-12
CAMSHAFT ASSY.....	1-10	EXHAUST VALVE STEM SEAL.....	1-3
CAP HOOK.....	15-21	EXTENSION HOUSING.....	8-11
CARBURETOR ASSY.....	4-8-1	EXTENSION HOUSING.....	17-7-2
CARBURETOR ASSY.....	4-8-2	EXTENSION HOUSING KIT (L).....	17-7-1
CARBURETOR ASSY.....	4-8-3	<F>	
CARBURETOR GASKET.....	4-25	FLAME ARRESTER.....	4-28
CARBURETOR GASKET.....	17-3-9	FLOAT.....	4-12
CARBURETOR GASKET.....	17-4-7	FLOAT.....	17-3-2
CARBURETOR REPAIR KIT.....	17-3-1	FLOAT ARM PIN.....	4-15
CAUTION DECAL (A).....	14-1	FLOAT ARM PIN.....	17-3-5
CAUTION TAG (B).....	15-16	FLOAT CHAMBER.....	4-16
		FLOAT CHAMBER O-RING.....	4-17
		FLOAT CHAMBER O-RING.....	17-3-6
		FLOAT VALVE.....	4-13
		FLOAT VALVE.....	17-3-3
		FLUSHING PLUG.....	16-3
		FLYWHEEL.....	7-1
		FRICTION KNOB.....	11-25
		FRICTION PIECE.....	11-22
		FRICTION PIECE.....	12-8
		FRICTION PLATE.....	6-8
		FRICTION SPRING.....	6-10
		FUEL COCK ASSY.....	15-6
		FUEL COCK KNOB.....	15-13
		FUEL HOSE 155-20-20.....	15-7
		FUEL HOSE L=215.....	15-10
		FUEL HOSE PROTECTOR.....	12-16
		FUEL HOSE W/PROTECTOR L=215.....	15-11
		FUEL HOSE W/PROTECTOR L=340.....	15-8
		FUEL HOSE W/PROTECTOR L=390.....	4-41
		FUEL LEVER DECAL.....	13-17
		FUEL PUMP ASSY.....	4-38
		FUEL TANK ASSY.....	15-1-1
		FUEL TANK ASSY.....	15-1-2
		FUEL TANK CAP ASSY.....	15-18
		FUEL TANK CAP ASSY.....	15-19
		FUEL TANK SEAL.....	15-17
		<G>	
		GASKET.....	1-35
		GASKET.....	17-4-4
		GASKET 8.1-15-1.....	8-8
		GASKET 8.1-15-1.....	17-6-2
		GASKET 8.1-15-1.....	10-6
		GEAR CASE ASSY.....	10-1
		GRIP.....	12-6
		GROMMET.....	10-31
		GROMMET.....	10-49
		GROMMET 13-2.....	8-14
		GROMMET 29-3.....	8-9
		GROMMET 13-2.....	17-7-5
		GUIDE PLATE GASKET.....	10-21
		GUIDE PLATE GASKET.....	17-5-7
		GUIDE PLATE GASKET.....	17-6-6
		<H>	
		HOSE.....	3-11
		HOSE.....	4-3
		HOSE.....	4-36
		HOSE.....	8-10
		<I>	
		IGNITER W/R-CAP.....	7-4
		INSULATOR.....	4-26
		INTAKE MANIFOLD.....	4-1
		INTAKE MANIFOLD ASSY.....	4-2
		INTAKE MANIFOLD GASKET.....	4-6
		INTAKE MANIFOLD GASKET.....	17-4-8
		INTAKE SILENCER.....	4-27
		INTAKE VALVE.....	1-11
		INTAKE VALVE STEM SEAL.....	1-2
		<K>	
		KEY.....	2-7
		KEY ϕ 2-11.....	10-28
		KEY ϕ 2-11.....	17-5-3
		KEY ϕ 2-11.....	17-6-4
		KEY ϕ 3-11.....	10-20
		KNOB.....	11-3
		<L>	
		LEVER.....	11-7
		LIFTER.....	1-17
		LOWER UNIT ASSY (L).....	17-1-2
		LOWER UNIT ASSY (S).....	17-1-1
		LOWER UNIT GASKET SET.....	17-6-1
		<M>	
		MAIN JET (#58).....	4-10-1
		MAIN JET (#65).....	4-10-2
		MAIN JET (#68).....	4-10-3
		MAIN NOZZLE.....	4-9-1
		MAIN NOZZLE.....	4-9-2
		MAIN NOZZLE.....	4-9-3
		<N>	
		NUT.....	4-35
		NUT.....	8-19

NUT.....	11-16
NUT.....	14-7
NUT.....	17-7-9
NUT 10-P1.25.....	7-3
NYLON NUT 8-P1.25.....	11-13
<O>	
OIL FILLER CAP.....	1-8
OIL LEVEL DECAL.....	13-18
OIL SEAL 10.1-20-7.....	3-15
OIL SEAL 10.1-20-7.....	17-4-11
OIL SEAL 10-22-8.....	10-19
OIL SEAL 10-22-8.....	17-6-7
OIL SEAL 12-24-8.....	10-42
OIL SEAL 12-24-8.....	17-6-9
OIL SEAL 20-35-7.....	2-4
OIL SEAL 20-35-7.....	17-4-5
OIL SIGHT GAUGE.....	3-2
OILPAN ASSY.....	3-1
OILPAN GASKET.....	3-6
OILPAN GASKET.....	17-4-9
O-RING.....	4-20
O-RING.....	17-3-8
O-RING.....	17-4-6
O-RING 1.9-6.8.....	9-7
O-RING 2.4-35.2.....	3-16
O-RING 2.4-35.2.....	17-4-12
O-RING 2.4-9.5.....	10-25
O-RING 2.4-9.5.....	11-2
O-RING 2.4-9.5.....	17-6-12
O-RING 2.5-4.9.....	10-24
O-RING 2.5-4.9.....	17-6-11
O-RING 2-10.....	15-14
O-RING 3.1-24.4.....	1-9
O-RING 3.1-24.4.....	17-4-10
O-RING 3.2-47.....	10-43
O-RING 3.2-47.....	17-6-10
<P>	
PILOT SCREW.....	4-24-1
PILOT SCREW.....	4-24-2
PISTON.....	2-9
PISTON PIN.....	2-10
PISTON PIN CLIP.....	2-11
PISTON REPAIR KIT.....	2-8
PISTON RING.....	2-13
PISTON RING.....	2-14
PISTON RING SET.....	2-12
PISTON RING-OIL.....	2-15
PIVOT.....	1-22
PIVOT BOLT.....	1-20
PLATE.....	1-19
PLUG 8-8.....	10-5
PLUG CAP W/RESISTANCE.....	7-5
POWER HEAD GASKET SET.....	17-4-1
PRE-COATED BOLT 6-60.....	6-14
PROPELLER ASSY (4.5").....	10-50-1
PROPELLER ASSY (6").....	10-50-2
PROPELLER ASSY (6").....	10-50-4
PROPELLER ASSY (7").....	10-50-3
PROPELLER SHAFT.....	10-38
PROPELLER SHAFT HOUSING.....	10-40
PROPELLER SHAFT HOUSING ASSY.....	10-39
PUMP CASE (UPPER).....	10-29
PUMP CASE ASSY (LOWER).....	10-18
PUMP CASE GASKET.....	10-23
PUMP CASE GASKET.....	17-5-5
PUMP CASE GASKET.....	17-6-5
PUMP CASE GASKET (LOWER).....	10-17
PUMP CASE GASKET (LOWER).....	17-6-8
PUMP CASE LINER.....	10-30
PUMP CASE LINER.....	17-5-4
PUSH ROD.....	1-18
PUSH ROD.....	10-37
<R>	
RATCHET.....	6-6
RECOIL STARTER ASSY.....	6-1
REEL.....	6-4
RETAINER.....	1-14
RETURN SPRING.....	6-7
RING GEAR COVER ASSY.....	7-7
RIVET 3-22.....	11-34
ROCKER ARM.....	1-21
ROPE ANCHOR.....	6-12
ROPE ANCHOR PLATE.....	6-13

RUBBER CAP.....	4-23
<S>	
SAFETY ROPE ϕ 4-1000.....	16-2
SCREW.....	4-18
SCREW.....	12-7
SCREW.....	12-13
SCREW.....	17-3-7
SEAL RING.....	15-15
SHEAR PIN 4-24.....	10-46
SHIFT DECAL.....	13-16
SHIFT LEVER SHAFT ASSY.....	9-6
SHIFT ROD (S).....	9-1
SHIFT ROD JOINT ASSY.....	9-4
SHIFT ROD LEVER.....	9-11
SHIM 21-28-0.1.....	10-8-1
SHIM 21-28-0.15.....	10-8-2
SHOULDER BOLT.....	11-36
SLINGER.....	1-37
SLOW AIR JET (#115).....	4-11-1
SLOW AIR JET (#125).....	4-11-2
SPACER 10.1-15-72.....	10-12
SPARK PLUG (DCPR6E).....	1-38
SPIRAL TUBE PROTECTOR ϕ 10-100.....	4-4
SPLIT PIN 2-12.....	9-3
SPLIT PIN 4-35.....	10-47
SPRING.....	4-22
SPRING.....	9-9
SPRING.....	10-36
SPRING.....	11-9
SPRING.....	11-23
SPRING.....	12-10
SPRING PIN 2-12.....	11-8
SPRING PIN 3-8.....	10-16
SPRING PIN 3-8.....	17-7-13
SPRING WASHER.....	10-34
SPRING WASHER.....	14-6
STARTER HANDLE.....	6-11
STARTER ROPE ϕ 3.5-1200.....	6-5
STARTER SEAL.....	6-2
STARTER SPRING.....	6-3
STEERING BRACKET.....	8-2
STOP SCREW.....	4-21
STOP SWITCH ASSY.....	13-10
STOP SWITCH LANYARD ASSY.....	13-11
STOPPER.....	8-13
STOPPER.....	11-6
STOPPER.....	17-7-4
STORAGE DECAL.....	13-19
STUD 6-171.....	8-18
STUD 6-171.....	17-7-7
SWIVEL BRACKET.....	11-5
SWIVEL BRACKET.....	11-21
<T>	
TANK FILLER CAP GASKET.....	15-20
THERMOSTAT.....	1-28
THERMOSTAT CAP.....	1-29
THERMOSTAT CAP.....	1-30
THERMOSTAT CAP GASKET.....	1-31
THERMOSTAT CAP GASKET.....	17-4-3
THROTTLE DECAL.....	12-14
THROTTLE DRUM.....	5-4
THROTTLE OPENER.....	5-5
THROTTLE ROD.....	5-9
THROTTLE SHAFT.....	12-5
THROTTLE SHAFT DAMPER.....	12-4
THROTTLE SHAFT SUPPORT.....	12-12
THROTTLE WIRE.....	12-15
THROTTLE WIRE BRACKET.....	5-1
THRUST BUSHING.....	11-28
THRUST PLATE 20.2-32-1.....	2-3
THRUST ROD ASSY.....	11-20
THRUST SUPPORTER.....	11-18
TILLER HANDLE.....	12-2
TILLER HANDLE ASSY.....	12-1
TILT HANDLE.....	14-4
TILT STOPPER.....	11-4
TOOL KIT.....	16-1
TOP COWL ASSY.....	14-2
TOP COWL SEAL L=1100.....	14-8
TOP COWL SUB-ASSY.....	14-3
<V>	
VALVE SPRING L=35.....	1-13
VALVE SPRING SEAT.....	1-16

<W>	
WASHER.....	1-7
WASHER.....	4-32
WASHER.....	7-2
WASHER.....	8-20
WASHER.....	9-2
WASHER.....	10-33
WASHER.....	11-11
WASHER.....	11-17
WASHER.....	11-24
WASHER.....	14-5
WASHER.....	17-7-10
WASHER 10.2-19-1.....	3-5
WASHER 10.5-18-1.5.....	9-10
WASHER 6.5-21-1.....	13-8
WASHER 6-16-1.5.....	1-27
WASHER 6-16-1.5.....	5-8
WASHER 6-16-1.5.....	6-15
WASHER 6-16-1.5.....	13-15
WASHER 6-16-1.5.....	15-4
WASHER 8.5-28-1.....	11-14
WATER PIPE ASSY (L).....	10-48-2
WATER PIPE ASSY (L).....	17-7-14
WATER PIPE ASSY (S).....	10-48-1
WATER PUMP GUIDE PLATE.....	10-22
WATER PUMP GUIDE PLATE.....	17-5-6
WATER PUMP IMPELLER.....	10-27
WATER PUMP IMPELLER.....	17-5-2
WATER PUMP IMPELLER.....	17-6-3
WATER PUMP REPAIR KIT.....	17-5-1

INDEX (Parts Number)

172-36008-0	8-14	3AB-01032-0	17-4-3	3AB-72183-0	15-16	3GT-02161-0	4-41
172-36008-0	17-7-5	3AB-01111-0	8-5	3AB-87121-0	17-4-1	3GT-02165-0	15-8
301-66023-0	10-25	3AB-01111-0	8-16	3AB-87322-0	17-5-1	3GT-02175-0	15-11
301-66023-0	11-2	3AB-01111-0	17-7-15	3AB-87801-3	14-9-2	3GT-03200-0	4-8-1
301-66023-0	17-6-12	3AB-01210-0	3-14	3AB801021-0	1-24	3GT-03221-0	4-16
307-62116-1	11-14	3AB-01215-0	3-15	3AB801031-0	1-29	3GT-03231-0	4-12
309-00131-0	2-7	3AB-01215-0	17-4-11	3AB807400-0	3-1	3GT-03231-0	17-3-2
309-00132-0	7-3	3AB-02104-0	4-6	3AB863508-0	5-1	3GT-03252-0	4-9-1
309-60111-0	10-42	3AB-02104-0	17-4-8	3ABQ61020-2	8-1	3GT-03256-0	4-23
309-60111-0	17-6-9	3AB-02215-1	15-12	3ABQ61100-0	8-11	3GT-04000-0	4-38
309-62115-2	11-12	3AB-03265-0	4-21	3ABQ61100-0	17-7-2	3GT-04915-0	4-11-1
309-62118-0	11-15	3AB-03266-0	4-24-1	3ABQ62001-1	8-2	3GT-04925-0	4-11-2
309-62441-2	11-22	3AB-05003-0	6-6	3ABQ62102-0	11-33	3GT-05101-0	3-8
309-62446-1	11-23	3AB-05004-0	6-3	3ABQ62111-2	11-1	3GT-06001-0	7-1
309-62463-0	11-3	3AB-05006-0	6-8	3ABQ62391-1	11-5	3GT-06041-0	7-4
309-64106-0	10-50-2	3AB-05007-0	6-10	3ABQ62392-1	11-21	3GT-07810-0	1-10
309-64126-1	10-46	3AB-05012-0	6-7	3ABQ67100-0	13-1	3GT-60108-0	6-14
309-70021-3	15-20	3AB-05013-0	6-5	3ABQ67521-2	14-4	3GT-67120-1	13-2
309Q62442-2	11-25	3AB-05019-0	6-11	3ABQ67645-3	14-2	3GT-67501-0	14-8
312-72201-0	16-2	3AB-05090-0	6-1	3ABQ87312-1	17-7-1	3GT-70062-0	15-13
314-64103-0	10-50-1	3AB-05104-0	6-4	3AE-07203-0	1-13	3GT-70310-1	15-1-1
332-00021-1	2-10	3AB-05131-0	6-12	3AS-03266-0	4-24-2	3GT-70321-0	15-18
332-60005-2	10-5	3AB-05134-0	6-13	3AU-04468-0	4-10-3	3GT-70325-0	15-10
332-60006-0	8-8	3AB-05138-0	6-9	3B2-63063-0	12-12	3GT-70326-0	15-7
332-60006-0	10-6	3AB-06300-1	7-7	3B2-65022-0	10-20	3GT-72046-0	13-18
332-60006-0	17-6-2	3AB-06303-1	7-8	3BJ-72100-0	16-1	3GT-87122-1	17-3-1
332-61315-0	9-10	3AB-06846-1	15-2	3BMQ60000-1	10-1	3GT-87130-0	2-8
332-62101-1	11-35	3AB-07201-0	1-11	3BMQ87301-1	17-1-1	3GTB01031-0	1-30
336-60007-0	16-3	3AB-07231-0	1-17	3BMQ87302-1	17-1-2	3GTB01100-2	1-1
338-02215-0	3-12	3AB-07233-0	1-19	3BN-67578-0	13-16	3GTB02010-1	4-2
338-02215-0	4-40	3AB-07235-0	1-21	3BR-63102-1	12-18	3GTB87090-3	17-2
338-60218-2	10-3	3AB-07402-0	3-6	3BR-87801-3	14-9-3	3GTQ62105-1	11-30
345-01111-0	1-4	3AB-07402-0	17-4-9	3BR802091-1	4-1	3GTQ62108-1	11-31
345-01111-0	3-3	3AB-07421-0	3-2	3BV-87801-3	14-9-1	3GTQ63003-0	12-1
345-01111-0	8-4	3AB-07431-0	1-34	3C7-02215-0	4-5	3GTQ67640-2	14-3
345-65015-0	10-43	3AB-07432-0	1-35	3C8-62104-2	11-34	3GU-03200-0	4-8-2
345-65015-0	17-6-10	3AB-07432-0	17-4-4	3C8-62107-0	11-36	3GU-03252-0	4-9-2
345-66021-0	9-7	3AB-07435-0	4-37	3C8-66308-0	1-27	3GU-10230-0	16-4-1
346-67115-0	13-8	3AB-07640-0	1-37	3C8-66308-0	5-8	3GV-03200-0	4-8-3
350-00024-1	2-11	3AB-35143-0	15-9	3C8-66308-0	6-15	3GV-10230-0	16-4-2
353-06283-0	13-13	3AB-60001-1	8-17	3C8-66308-0	13-15	3H2-65040-1	10-18
353-06821-0	13-11	3AB-60001-1	10-45	3C8-66308-0	15-4	3H6-01030-0	1-28
369-61016-0	8-9	3AB-60001-1	17-7-8	3C8-71017-0	15-21	3H6-02011-0	4-25
369-62106-1	11-32	3AB-60003-0	8-12	3DJ-04458-0	4-10-1	3H6-02011-0	17-3-9
369-64010-2	10-9	3AB-60003-0	17-7-3	3FO-60223-0	10-19	3H6-02011-0	17-4-7
369-64014-0	10-8-1	3AB-60213-0	10-2	3FO-60223-0	17-6-7	3H6-02411-0	4-27
369-64015-0	10-8-2	3AB-60213-0	10-11	3FO-61101-1	8-18	3H6-02603-0	4-28
369-64020-2	10-13	3AB-61012-0	3-13	3FO-61101-1	17-7-7	3H6-03222-0	4-17
369-65021-1	10-27	3AB-61012-0	17-4-13	3FO-62160-0	11-20	3H6-03222-0	17-3-6
369-65021-1	17-5-2	3AB-61336-1	11-19	3FO-64101-0	10-50-3	3H6-03232-0	4-15
369-65021-1	17-6-3	3AB-62212-0	11-18	3FO-64211-0	10-38	3H6-03232-0	17-3-5
369-65022-0	10-28	3AB-62321-1	11-26	3FO-64215-0	10-35	3H6-03240-0	4-13
369-65022-0	17-5-3	3AB-62464-3	11-4	3FO-64221-0	10-36	3H6-03240-0	17-3-3
369-65022-0	17-6-4	3AB-63068-0	11-7	3FO-64223-0	10-37	3H6-03244-0	4-14
369-66021-1	10-24	3AB-63102-0	12-17	3FO-64321-0	10-12	3H6-03244-0	17-3-4
369-66021-1	17-6-11	3AB-63107-0	12-19	3FO-65011-0	10-30	3H6-03267-0	4-22
369-66112-1	9-9	3AB-63617-0	5-9	3FO-65011-0	17-5-4	3H6-03292-0	4-19
369-66116-0	9-8	3AB-64306-0	10-10-1	3FO-65016-0	10-29	3H6-03293-0	4-20
369-66241-0	9-4	3AB-64307-0	10-10-2	3FO-65018-0	10-23	3H6-03293-0	17-3-8
369-70063-0	15-15	3AB-64307-0	17-7-11	3FO-65018-0	17-5-5	3H6-03293-0	17-4-6
369-70311-0	15-6	3AB-64332-0	8-13	3FO-65018-0	17-6-5	3H6-03952-1	4-26
393-62416-1	11-27	3AB-64332-0	17-7-4	3FO-65020-0	10-17	3H6-06999-0	7-5
398-06972-0	1-32	3AB-65025-0	10-22	3FO-65020-0	17-6-8	3H6-07205-0	1-16
398-06972-0	5-2	3AB-65025-0	17-5-6	3FO-65029-0	10-21	3H6-07223-0	1-15
398-06972-0	6-16	3AB-65031-0	10-49	3FO-65029-0	17-5-7	3H6-07232-0	1-18
3A0-76079-0	3-9	3AB-65191-0	10-48-1	3FO-65029-0	17-6-6	3H6-07234-0	1-20
3A0-76079-0	4-29	3AB-65192-0	10-48-2	3FO-65032-0	10-31	3H6-07236-0	1-22
3A0-76079-0	13-3	3AB-65192-0	17-7-14	3FO-66011-0	10-14	3H6-07406-0	3-5
3AA-67503-0	6-2	3AB-66130-0	9-6	3FO-66012-0	10-15-1	3H6-07705-1	3-4
3AB-00001-1	2-9	3AB-66214-0	9-1	3FO-66013-0	10-15-2	3H6-07937-0	1-23
3AB-00040-0	2-5	3AB-66225-0	9-11	3FO-66013-0	17-7-12	3H6-62325-0	11-28
3AB-00059-0	2-6	3AB-66334-1	11-6	3FO-66031-0	10-26	3H6-63048-0	12-4
3AB-00070-0	2-1	3AB-66336-0	11-9	3FO-87321-0	17-6-1	3H6-63505-0	4-33
3AB-00115-0	2-3	3AB-67104-0	13-5	3F0B64512-0	10-50-4	3H6-63510-0	12-3
3AB-00121-0	2-4	3AB-67197-0	13-7	3F0Q60101-1	10-40	3H6-63611-0	5-4
3AB-00121-0	17-4-5	3AB-67572-0	13-19	3F0Q87323-1	10-39	3H6-63612-0	5-5
3AB-01024-1	1-25	3AB-70036-1	15-17	3FK-87123-0	2-12	3H6-63618-0	5-6
3AB-01024-1	17-4-2	3AB-70310-3	15-1-2	3G9-66136-0	15-14	3H6-67151-0	13-6
3AB-01032-0	1-31	3AB-72024-2	13-17	3GR-06870-0	13-10	3H6-76079-1	4-30

3H9-70313-0	12-16	941303-0600	14-6
3R0-07422-0	1-9	951403-0212	11-8
3R0-07422-0	17-4-10	951407-0308	10-16
3R0-71015-1	1-8	951407-0308	17-7-13
3R0-72180-0	14-1	951503-0212	9-3
3R1-03251-0	4-10-2	951503-0435	10-47
3R3-07204-0	1-2	9601-0-6001	10-41
3R3-07206-0	1-3	9601-0-6004	10-7
3R3-63012-0	12-6	9603-3-6204	2-2
3R4-03252-0	4-9-3	9701-1-1103	1-38
3R6-70320-1	15-19	98AB-30-050	8-10
3T5-76079-0	15-3	98AB-30-230	4-36
3V1-00011-0	2-13	98AB-50-080	3-11
3V1-00012-0	2-14	98AB-70-185	4-3
3V1-00013-0	2-15		
3V1-02012-0	3-16		
3V1-02012-0	17-4-12		
3V1-07202-0	1-12		
3V1-07221-0	1-14		
3V1-60001-1	11-29		
3V1-63035-1	12-8		
3V1-63036-0	12-10		
3V1-63041-0	12-5		
3V1-63077-0	12-9		
3V1-63600-0	12-15		
3V1-76148-0	4-4		
3V1Q63011-3	12-2		
3V9-72019-0	12-14		
910103-0612	13-9		
910103-0616	4-34		
910103-0616	10-4		
910103-0625	12-11		
910103-5612	13-12		
910103-5616	9-5		
910103-5625	7-6		
910121-0616	1-26		
9101E3-0616	12-20		
9101E3-0616	13-14		
9101E3-0625	15-5		
9101E3-5612	8-15		
9101E3-5612	17-7-6		
9101E3-5616	1-36		
9101E3-5616	13-4		
9101E3-5620	3-10		
9101E3-5620	3-17		
9101E3-5620	4-39		
9101E3-5620	10-44		
9101E3-5625	5-3		
9101E3-5630	1-33		
9101E3-5630	8-6		
9101E3-5835	8-3		
9101F4-5630	4-7		
9101F4-5635	1-5		
9101F4-5635	3-7		
9106E3-0808	8-7		
910903-6512	9-12		
9161E3-0635	5-7		
9161E3-0645	10-32		
9161E3-0650	11-10		
9161F1-0685	4-31		
9161F9-0675	1-6		
9208E3-0518	12-7		
921503-0612	12-13		
922503-6412	4-18		
922503-6412	17-3-7		
930103-0600	4-35		
930103-0600	14-7		
9301E3-0600	8-19		
9301E3-0600	11-16		
9301E3-0600	17-7-9		
930403-0800	11-13		
940103-0600	4-32		
940103-0600	9-2		
940103-0600	10-33		
940103-0600	14-5		
940121-1000	7-2		
9401E3-0600	1-7		
9401E3-0600	8-20		
9401E3-0600	11-11		
9401E3-0600	11-17		
9401E3-0600	11-24		
9401E3-0600	17-7-10		
941303-0600	10-34		

トーハツ船外機
パーツ カタログ

2013
PARTS CATALOG

MFS 2B
2.5B
3.5B

Serial Number 000001AC~

TOHATSU CORPORATION

**Address : 5-4,3-chome,Azusawa,Itabashi-ku,
TOKYO,174-0051 JAPAN**

Phone : TOKYO (03)3966-3117

FAX : TOKYO (03)3966-0090

Website : www.tohatsu.co.jp

本 社 〒174-0051 東京都板橋区小豆沢3-5-4 03(3966)3116
マリン九州 〒812-0892 福岡市博多区東那珂2-10-55 092(411)8770
マリン関西 〒530-0043 大阪市北区天満1-8-27 06(6358)2971
マリン関東 〒174-0051 東京都板橋区小豆沢3-5-4 03(3966)2222